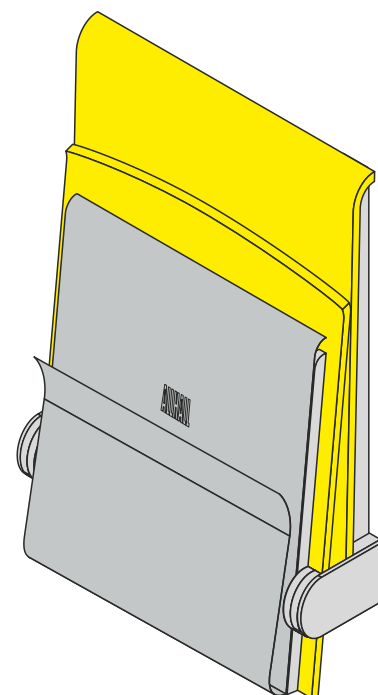
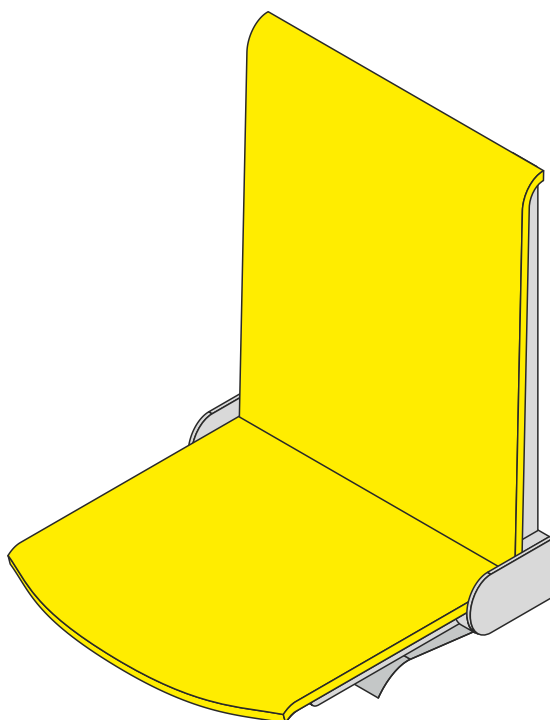


STRAPONTENY

TPS 1
TPS 1G

ALLHALL
TWIST PLUS

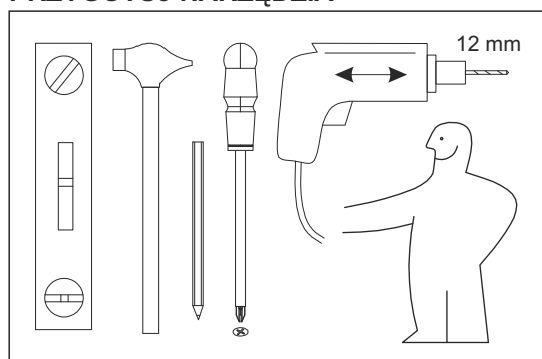


TPS 15G

SPRAWDŹ ZAWARTOŚĆ PAKIETU

ELEMENT/TYP	TPS 1	TPS 1G
Płyta oparcia	1	1
Płyta siedziska	1	1
Główna rama nośna	1	1
Ramka nośna siedziska	1	1
Ośłona ramki nośnej	1	1
Ośłona - gazetownik	-	1
Mufki do siedziska	4	4
Wkręty ramki nośnej	4	4
Wkręty osłon	2	2
Czopy siedziska	4	4
Kołki rozporowe (kpl.)	4	4

PRZYGOTUJ NARZĘDZIA

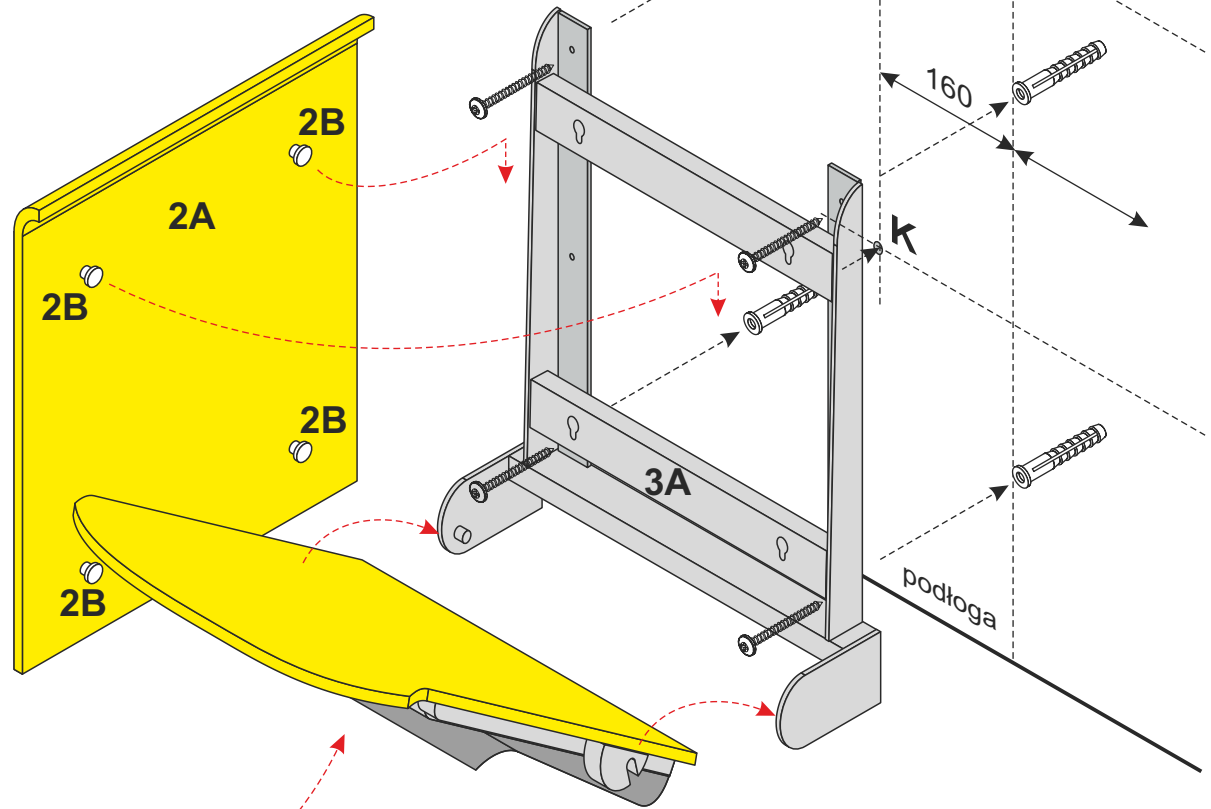
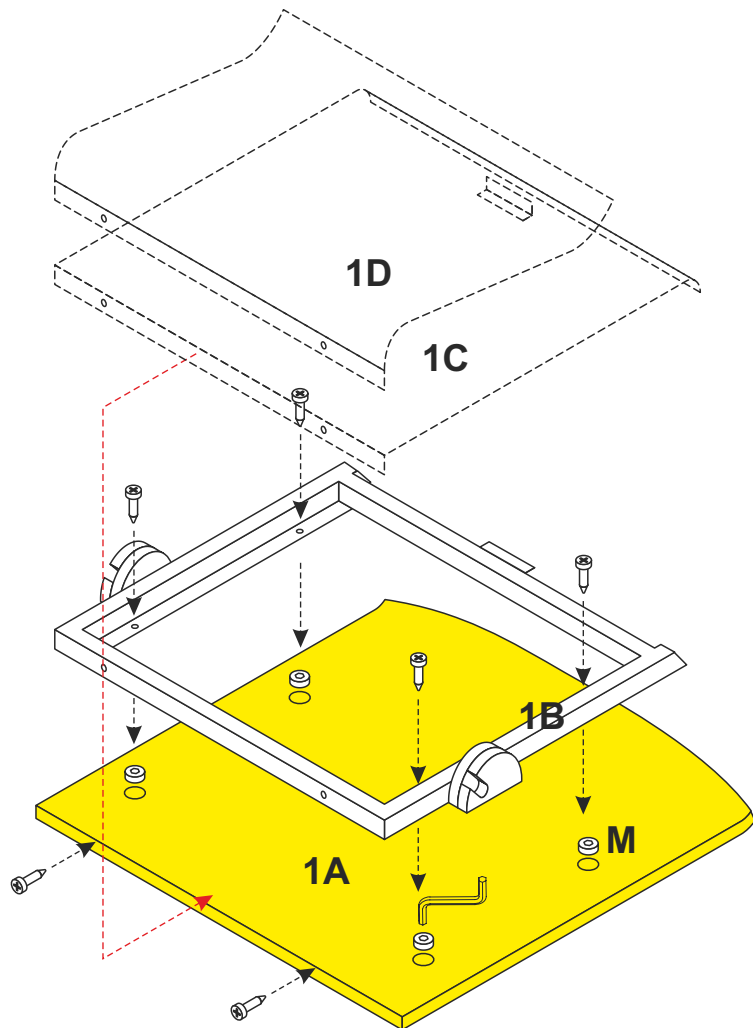


Montaż mebli SLIM i ich mocowanie do ściany są bardzo proste. W pakiecie znajduje się wkrętek krzyżowy i klucz ampulowy, dodatkowo potrzebny będzie młotek, poziomica i wiertarka udarowa z wiertłem widiowym.

Przed przystąpieniem do montażu sprawdź zawartość pakietu, liczbę elementów, przygotuj wolny blat roboczy lub odpowiedni fragment podłogi i potrzebne narzędzia.

MONTAŻ SIEDZISKA I OPARCIA

1. W płytę siedziska 1A wkręć mufki M kluczem imbusowym.
2. Do płyty siedziska 1A przykręć ramę nośną 1B.
3. Na ramę nośną nałóż osłonę 1C wsuwając zaczep osłony na zaczep ramy.
- 3a. w wersji gazetowej nałóż osłonę gazetownika 1D.
4. Osłony przykręć wkrętami do ramy nośnej.
5. W płytę oparcia 2A wkręć cztery czopy 2B.



MONTAŻ STRAPONTENU DO ŚCIANY

5. Na ścianie oznacz otwory K pod kołki rozporowe wg rysunku,
6. Wywierć otwory wiertłem widziowym 12 mm
7. Wbij w otwory kołki rozporowe,
8. Przykręć ramę nośną strapontenu 3A do ściany,
9. Wsuń czopy oparcia 2B w otwory ramy 3A i osadź oparcie,
10. Załóż siedzisko 1A na kołki zawiasowe ramy strapontenu 3A.

GOTOWE