

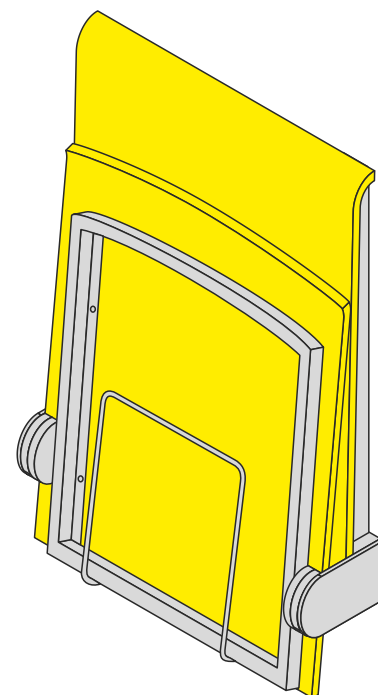
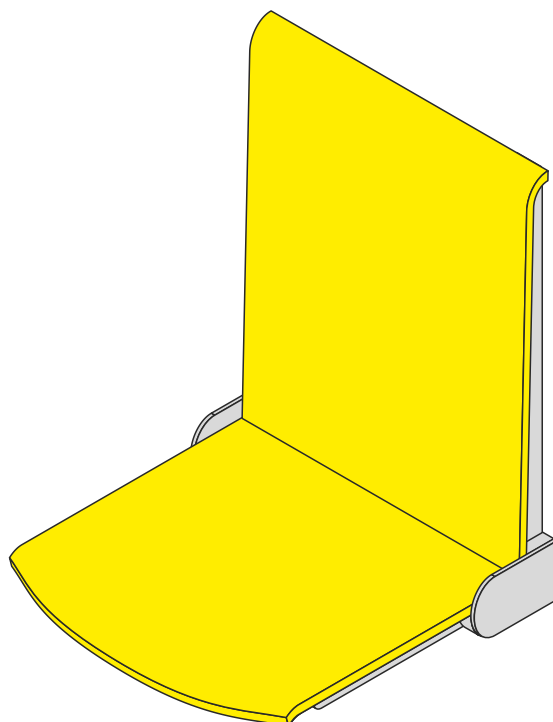
STRAPONTENY

HS 1

HS 1G

ALLHALL

HOME

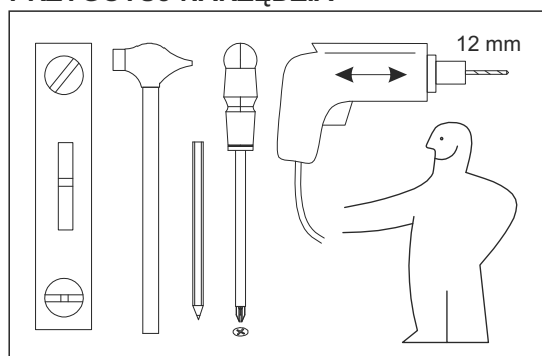


HS 1G

SPRAWDŹ ZAWARTOŚĆ PAKIETU

ELEMENT/TYP	HS 1	HS 1G
Płyta oparcia	1	1
Płyta siedziska	1	1
Główna rama nośna	1	1
Ramka nośna siedziska	1	1
Mufki do siedziska	4	4
Wkręty ramki nośnej	4	4
Wkręty osłon	2	2
Czopy siedziska	4	4
Kołki rozporowe (kpl.)	4	4

PRZYGOTUJ NARZĘDZIA

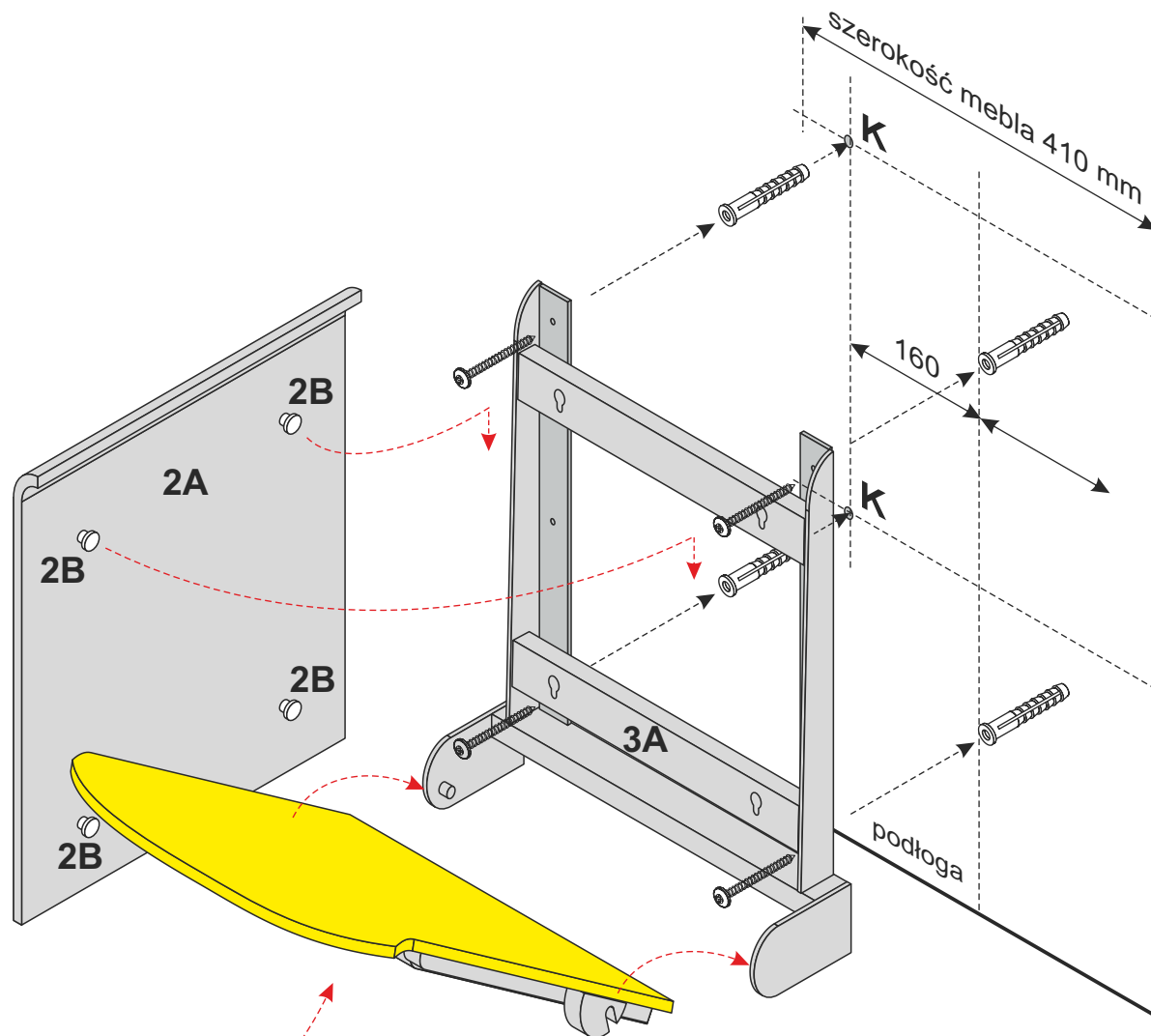
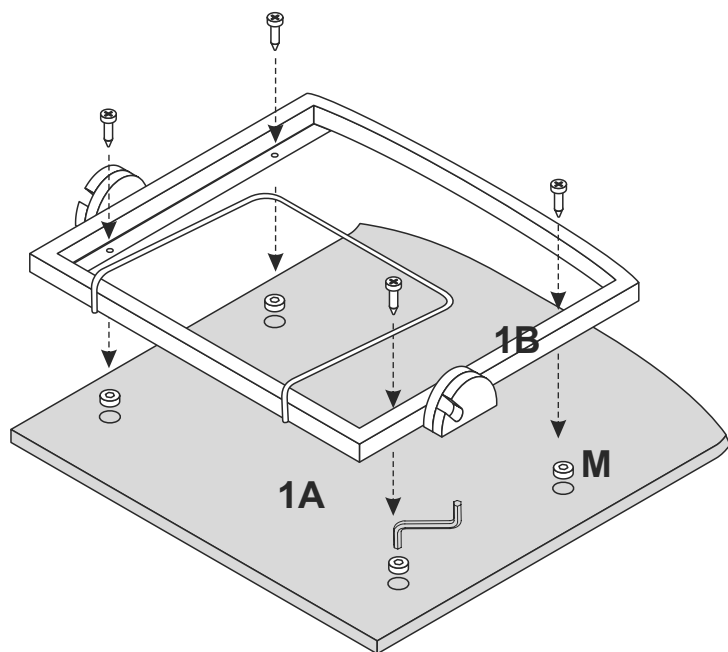


Montaż mebli SLIM i ich mocowanie do ściany są bardzo proste. W pakiecie znajduje się wkrętak krzyżowy i klucz ampulowy, dodatkowo potrzebny będzie młotek, poziomica i wiertarka udarowa z wiertłem widiowym.

Przed przystąpieniem do montażu sprawdź zawartość pakietu, liczbę elementów, przygotuj wolny blat roboczy lub odpowiedni fragment podłogi i potrzebne narzędzia.

MONTAŻ SIEDZISKA I OPARCIA

1. W płytę siedziska 1A wkręć mufki M kluczem imbusowym.
2. Do płyty siedziska 1A przykręć ramę nośną 1B.
3. W płytę oparcia 2A wkręć cztery czopy 2B.



MONTAŻ STRAPONTENU DO ŚCIANY

4. Na ścianie oznacz otwory K pod kołki rozporowe wg rysunku,
5. Wywierć otwory wiertłem widiowym 12 mm
6. Wbij w otwory kołki rozporowe,
7. Przykręć ramę nośną strapontenu 3A do ściany,
8. Wsuń czopy oparcia 2B w otwory ramy 3A i osadź oparcie,
9. Załóż siedzisko 1A na kołki zawiasowe ramy strapontenu 3A.

GOTOWE