

6. MOCOWANIE SZAFKI DO ŚCIANY

61. Odmierz na ścianie szerokość szafki i wyznacz jej środek.

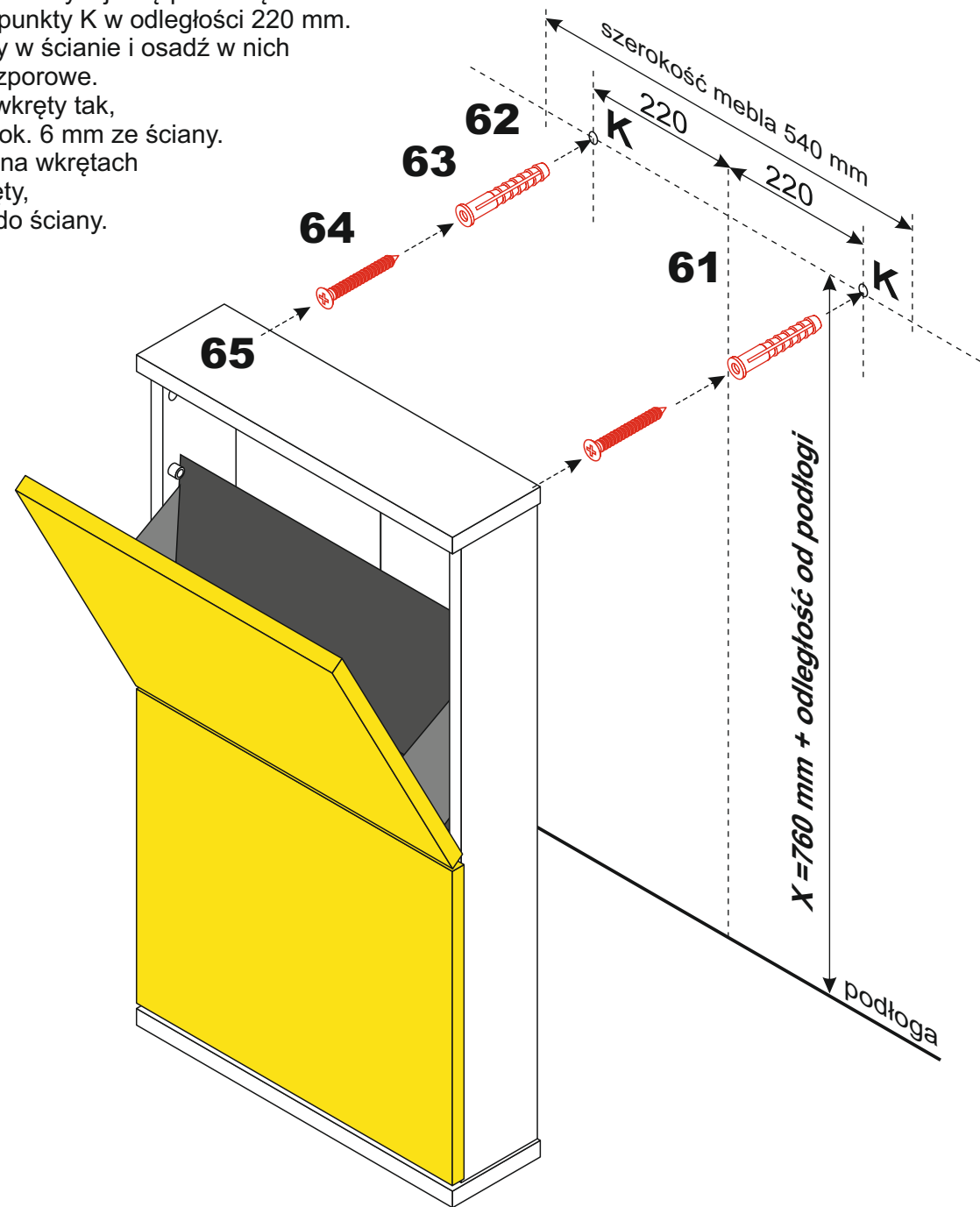
Narysuj linię pionową i odmierz odległość X od podłogi.

62. Na tej wysokości narysuj linię poziomą i oznacz symetrycznie dwa punkty K w odległości 220 mm.

63. Wywierć otwory w ścianie i osadź w nich plastikowe kołki rozporowe.

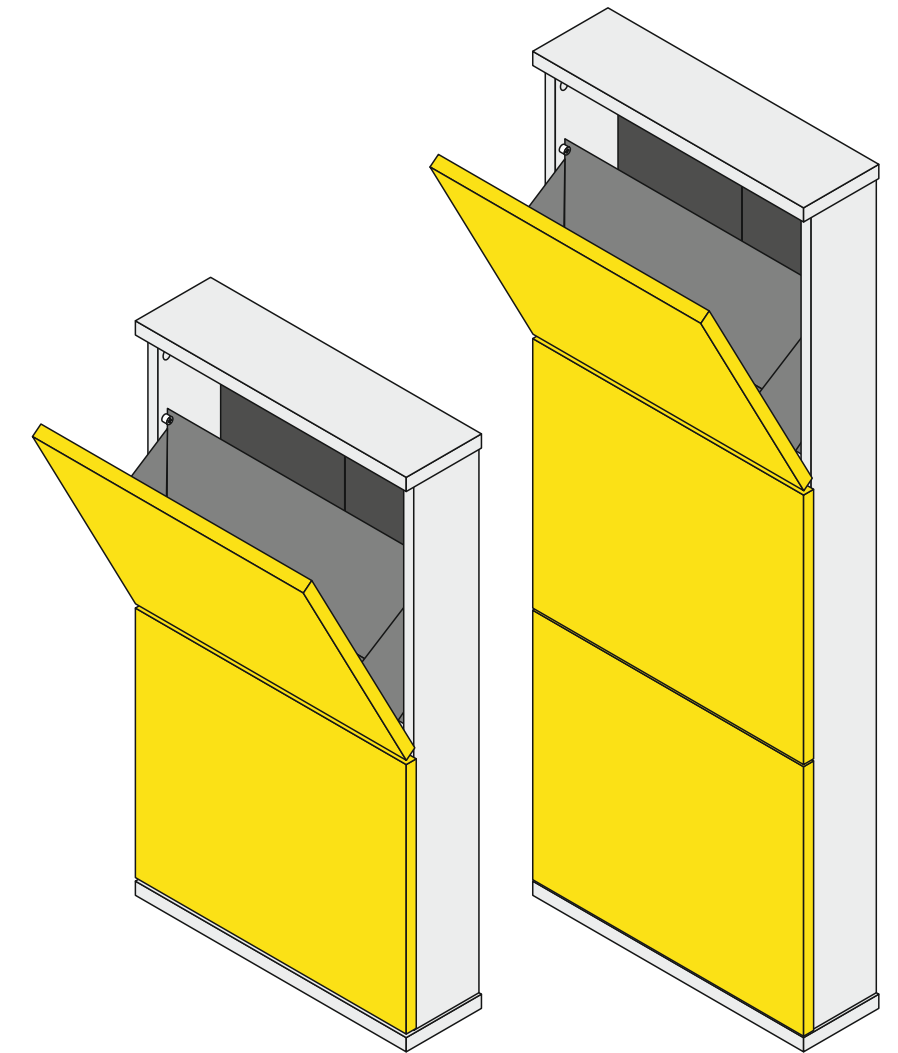
64. W kołki wkręć wkręty tak, aby były wystawały ok. 6 mm ze ściany.

65. Powieś szafkę na wkrętach i dokręć lekko wkręty, dociskając szafkę do ściany.



SZAFKI NA OBUWIE KB 25, KB 35

ALLHALL KATE



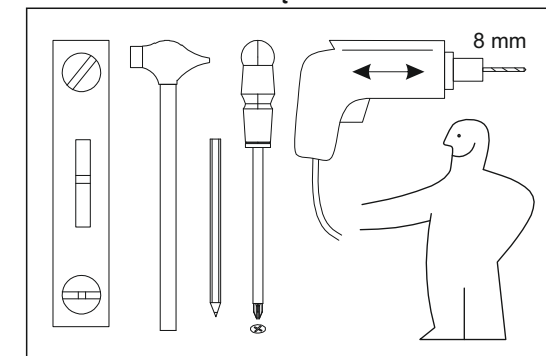
KB 25

KB 35

SPRAWDŹ ZAWARTOŚĆ PAKIETU

ELEMENT/TYP	KB 25	KB 35
Bok lewy	1	1
Bok prawy	1	1
Błat	1	1
Dno	1	1
Listwa zawiasowa	2	3
Drzwiczki	2	3
Tył	1	1
Wieszak	2	2
Gwoździki	20	30
Zawias puszkowy (kpl.)	4	6
Kosz	2	3
Wkręty kosza	24	36
Mimośród (kpl.)	12	14
Kolek drewniany	8	10
Kolek rozporowy (kpl.)	2	2
Amortyzator otwarcia	4	6

PRZYGOTUJ NARZĘDZIA



Przed przystąpieniem do montażu sprawdź zawartość pakietu, przygotuj wolny blat roboczy lub odpowiedni fragment podłogi i potrzebne narzędzia.

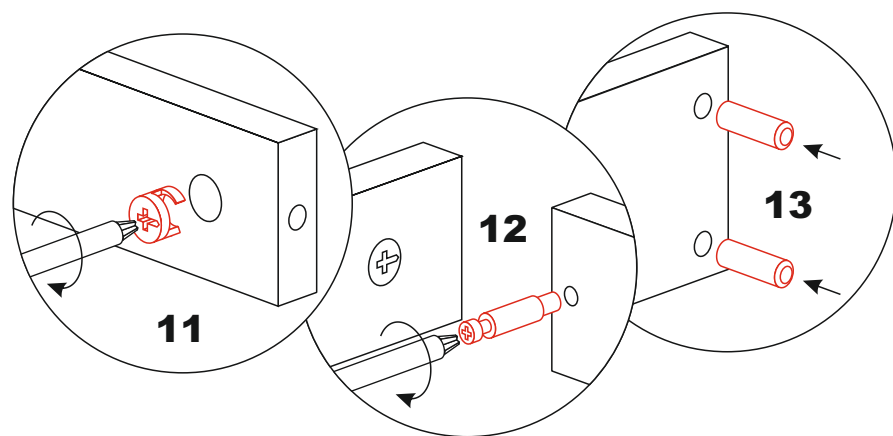
1. UZBROJENIE ELEMENTÓW SKRZYNI

Otwory mają średnice dostosowane do elementów uzbrojenia.

11. Wcisnąć mimośrodowo i ustawić strzałką w kierunku otworu bolca

12. Wkręcić bolce mimośrodowe

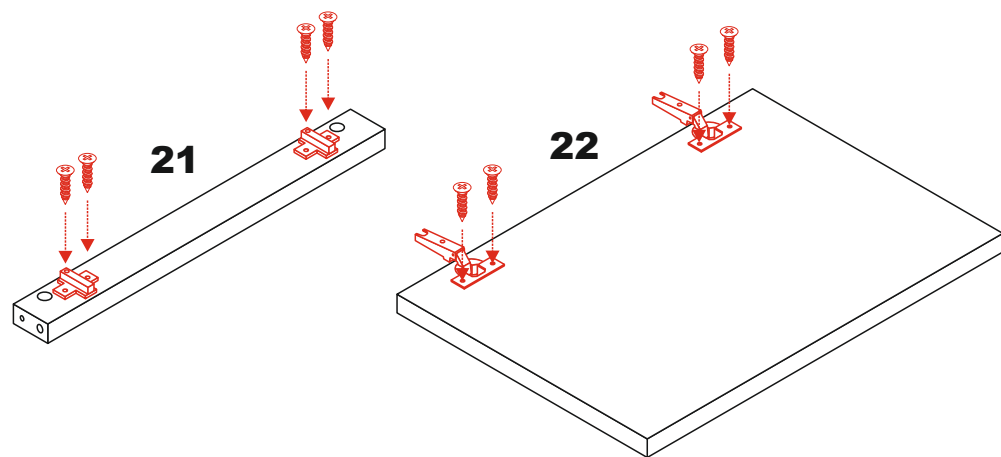
13. Wbić w odpowiednie otwory kołki drewniane,



2. UZBROJENIE DRZWICZEK

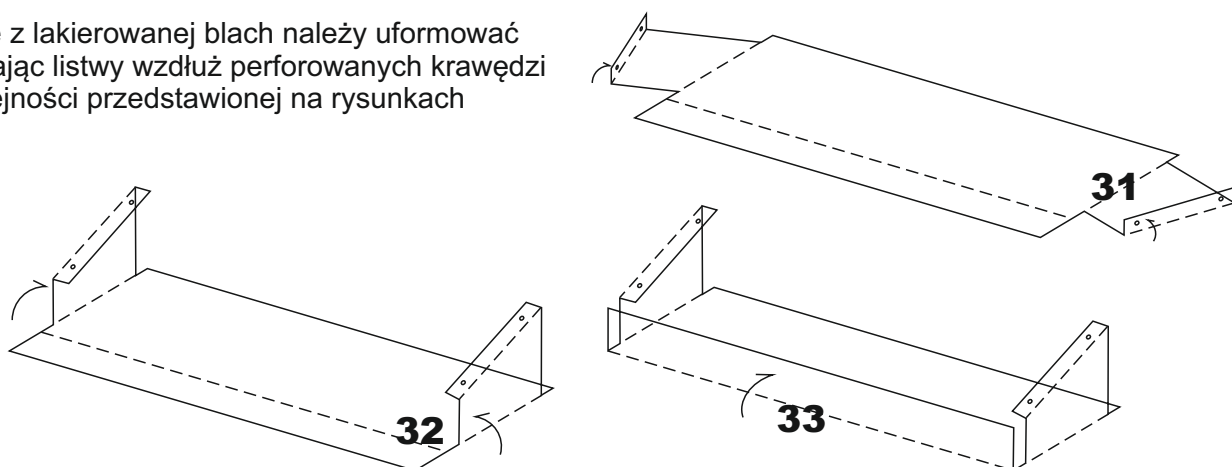
21. Prowadnice zawiasów przykręcić do listew zawiasowych

22. Wcisnąć i przykręcić do drzwiczek zawiasy puszkowe



3. PRZYGOTOWANIE KOSZY

Kosze z lakierowanej blach należy uformować zginając listwy wzdłuż perforowanych krawędzi w kolejności przedstawionej na rysunkach



4. MONTAŻ SKRZYNI

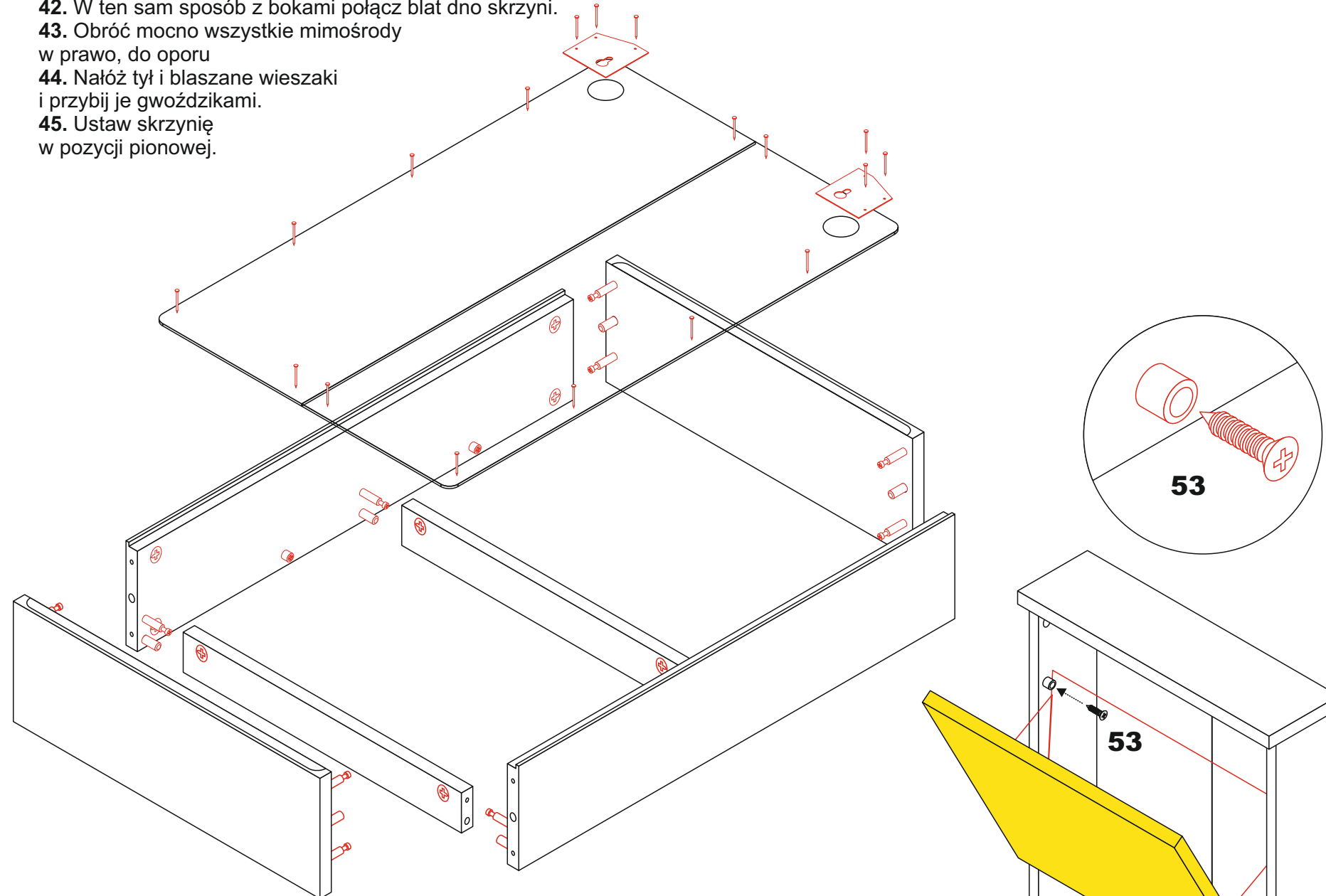
41. Połączyć wstępnie boki skrzyni z listwami zawiasowymi, wsuwając kołki i bolce mimośrodowe w odpowiednie otwory

42. W ten sam sposób z bokami połączyć blat dno skrzyni.

43. Obróć mocno wszystkie mimośrodowo w prawo, do oporu

44. Nałóż tył i blaszane wieszaki i przybij je gwoździkami.

45. Ustaw skrzynię w pozycji pionowej.



5. MONTAŻ DRZWICZEK

51. Przykręć zawiasy drzwiczek do prowadnic. Wyreguluj ustawienie wszystkich drzwiczek

52. Otwórz drzwiczki i przykręć kosz butownika

53. Przymknij drzwiczki z koszem butownika i przykręć do ścian bocznych amortyzatory.

