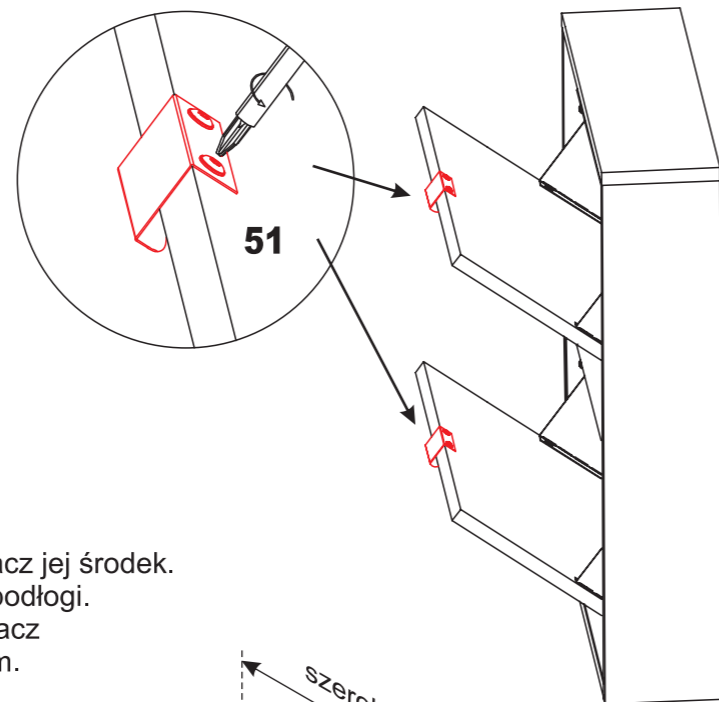


5. ZAKOŃCZENIE MONTAŻU

51. Przykręć klamki drzwiczek wg rysunku



6. MOCOWANIE SZAFKI DO ŚCIANY

61. Odmierz na ścianie szerokość szafki i wyznacz jej środek.

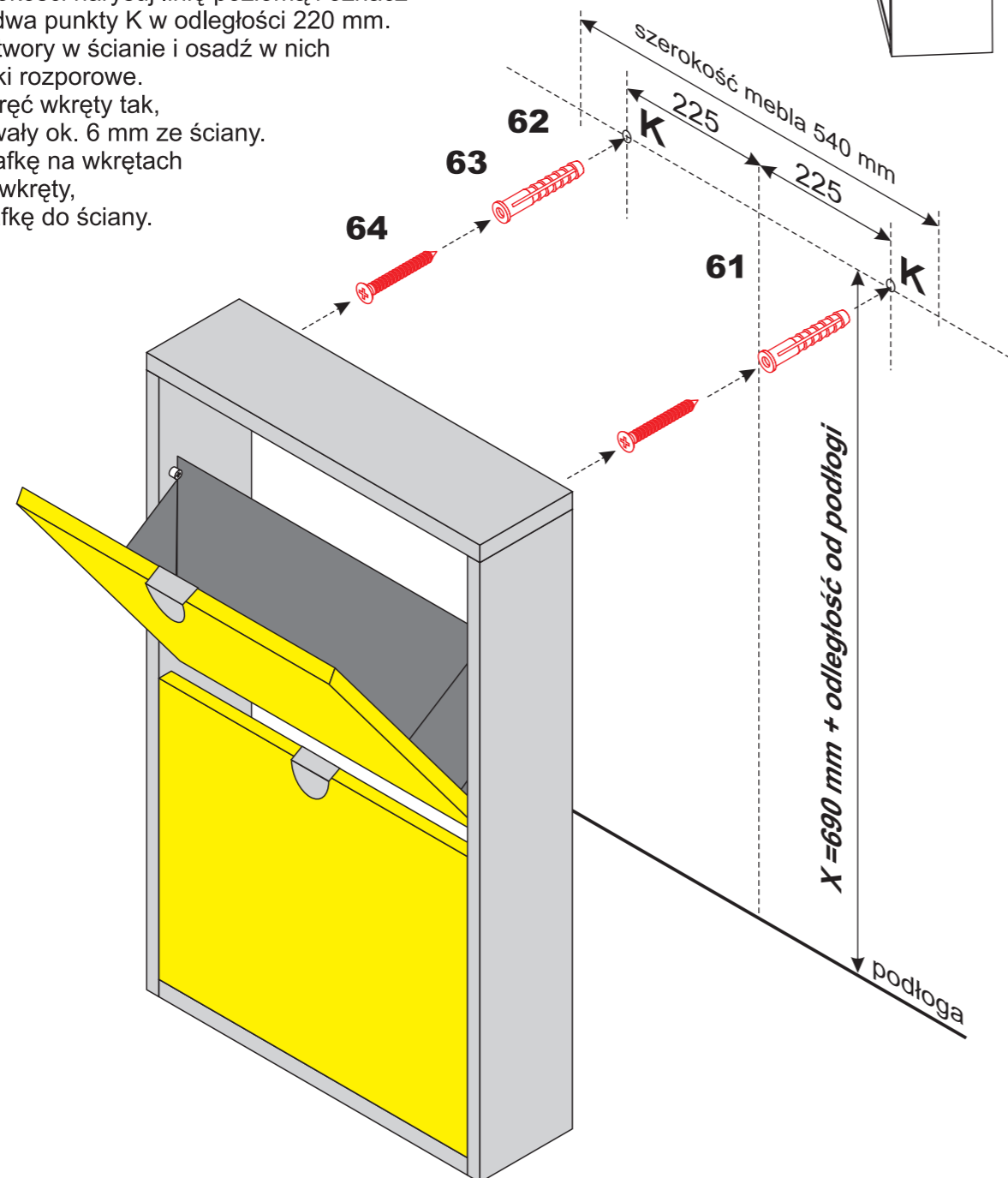
Narysuj linię pionową i odmierz odległość X od podłogi.

62. Na tej wysokości narysuj linię poziomą i oznacz symetrycznie dwa punkty K w odległości 220 mm.

63. Wywierć otwory w ścianie i osadź w nich plastikowe kołki rozporowe.

64. W kołki wkręć wkręty tak, aby były wystawały ok. 6 mm ze ściany.

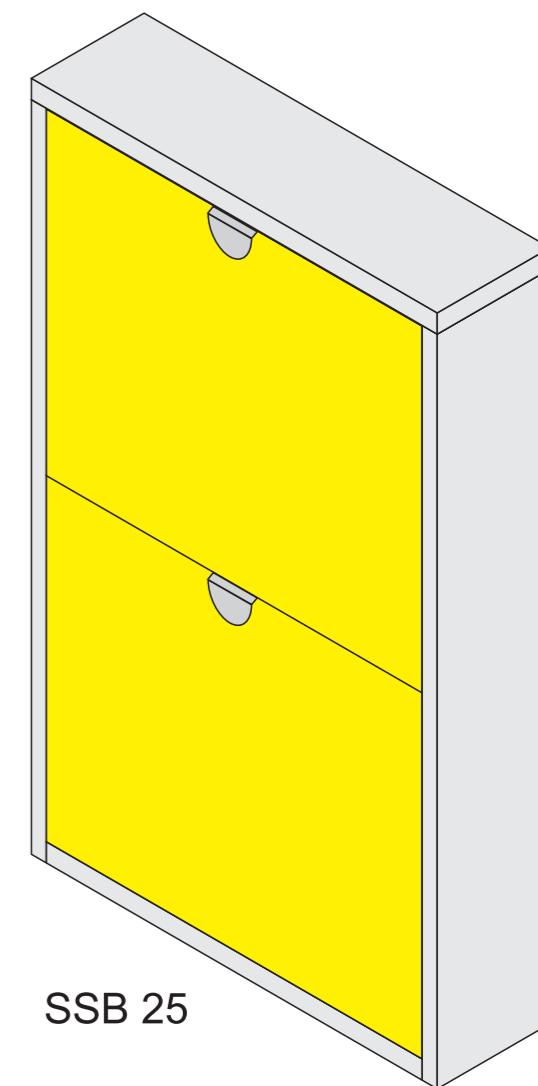
65. Powieś szafkę na wkrętach i dokręć lekko wkręty, dociskając szafkę do ściany.



I N S T R U K C J A M O N T A Ż U

SZAFKA NA OBUWIE SSB 25

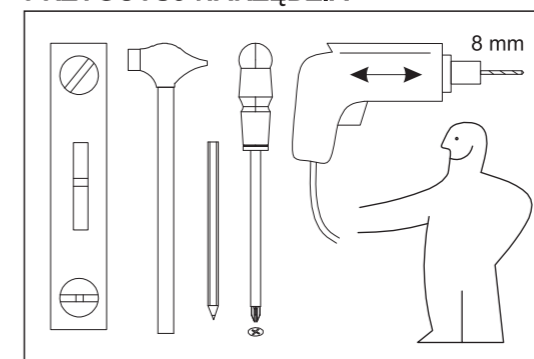
ALLHALL STARTER



SPRAWDŹ ZAWARTOŚĆ PAKIETU

ELEMENT/TYP	B 125W
Bok lewy	1
Bok prawy	1
Błat	1
Dno	1
Drzwiczki	2
Kosz	2
Wieszak	2
Kolek drewniany	8
Bolec mimośrodowy	4
Mimośród	4
Zaślepka mimośrodowa	4
Wkręt amortyzatora	4
Amortyzator	4
Tuleja zawiasu	4
Bolec zawiasu	4
Kolek rozporowy	2
Wkręt kołka	2
Klamka	2
Wkręt klamki i kosza	12

PRZYGOTUJ NARZĘDZIA

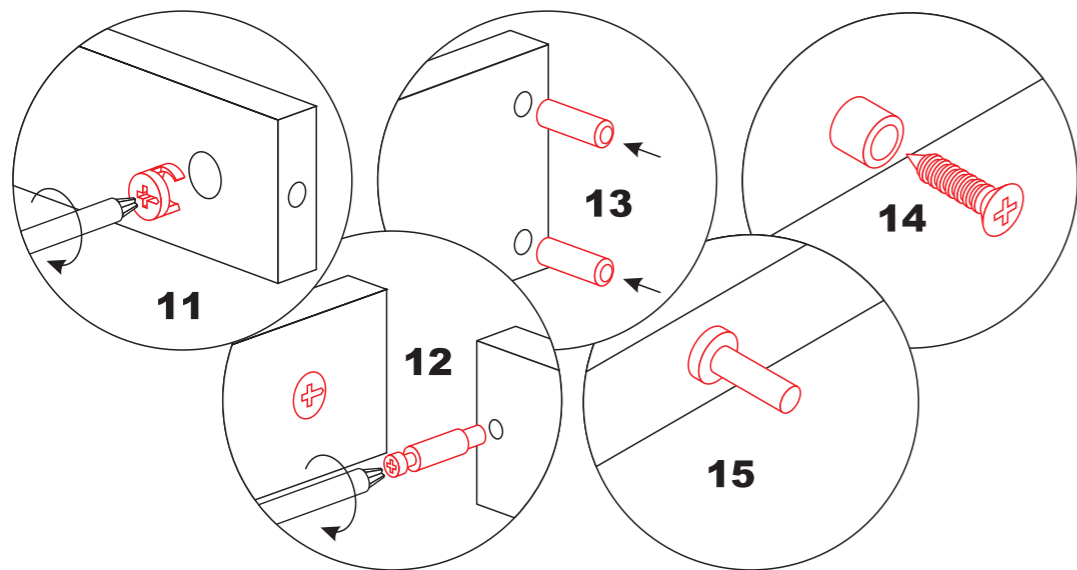


Przed przystąpieniem do montażu sprawdź zawartość pakietu, przygotuj wolny blat roboczy lub odpowiedni fragment podłogi i potrzebne narzędzia.

1. UZBROJENIE ELEMENTÓW SKRZYNI

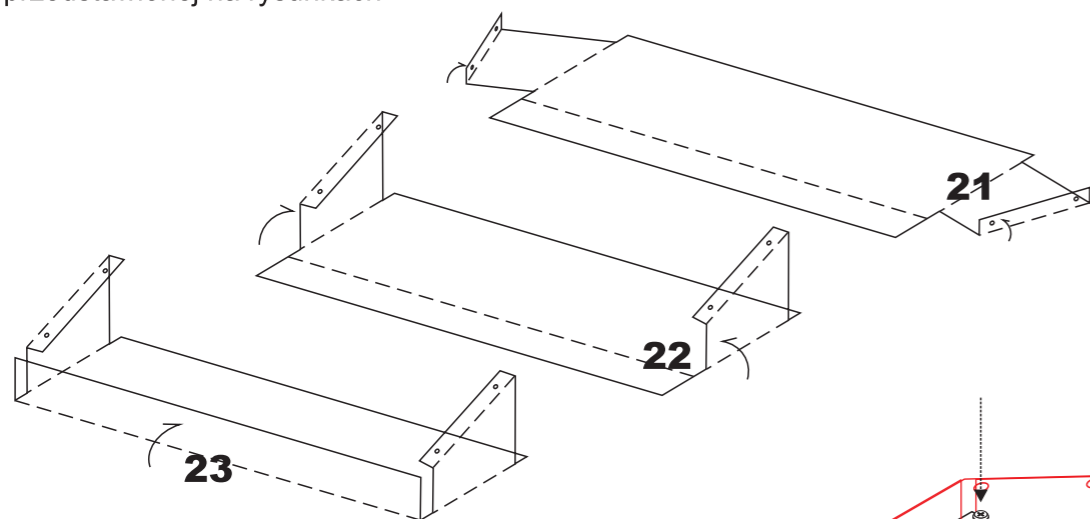
Otwory mają średnice dostosowane do elementów uzbrojenia.

11. Wcisnąć mimośrodowo i ustawić strzałką w kierunku otworu bolca
12. Wkręcić bolce mimośrodowe
13. Wbić w odpowiednie otwory kołki drewniane
14. Przykręcić do boków tulejki amortyzatorów otwarcia drzwiczek
15. Wcisnąć bolce zawiasowe w boczne krawędzie drzwiczek.



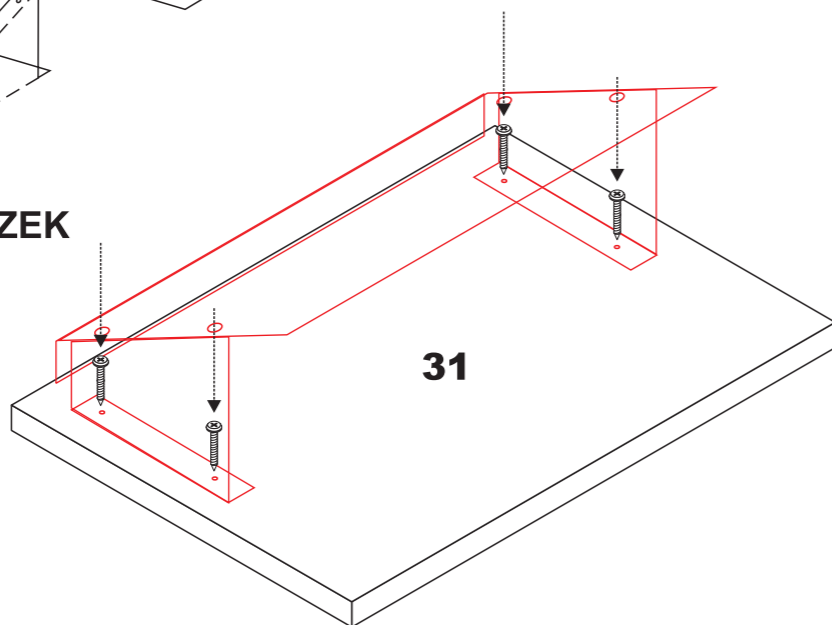
2. PRZYGOTOWANIE KOSZY

Kosze z lakierowanej blach należy uformować, zginając listwy wzdłuż perforowanych krawędzi w kolejności przedstawionej na rysunkach



3. UZBROJENIE DRZWICZEK

31. Kosze butowników przykręcić do tyłów drzwiczek



4. MONTAŻ SKRZYNI

Ułożyć części jak na rysunku.

41. Połączyć wstępnie boki z drzwiczkami i dnem skrzyni wsuwając bolce zawiasowe, kołki i bolce mimośrodowe w odpowiednie otwory. Lekko dokręcić mimośrodowo.
42. W ten sam sposób połączyć z bokami blat skrzyni. Dokręcić mimośrodowo do oporu.
43. Nałożyć i przybić gwoździkami blaszane wieszaki.
44. Ostrożnie ustawić skrzynię w pozycji pionowej.

