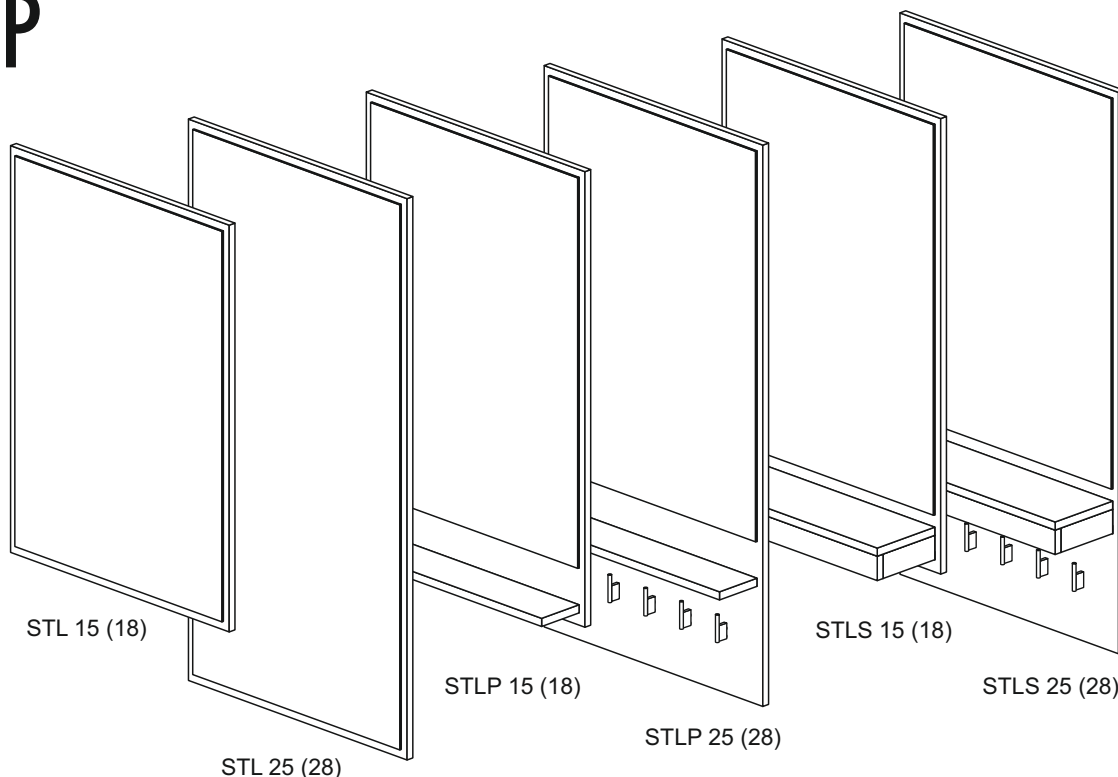


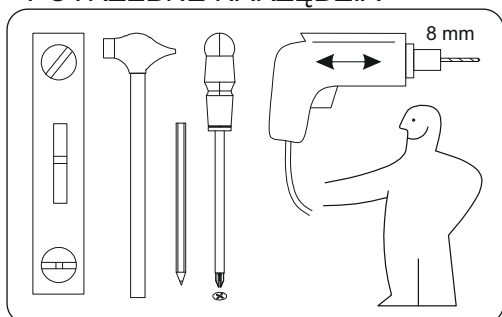
# ALLHALL STRIP

INSTRUKCJA MONTAŻU LUSTER ALLHALL:

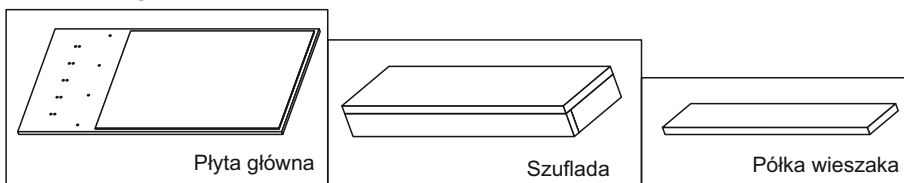
**STL 15 (25), STLP 15 (25), STLS 15 (25)**  
**STL 18 (28), STLP 18 (28), STLS 18 (28)**



## POTRZEBNE NARZĘDZIA



## W PAKIECIE



CZĘŚĆ / TYP	15/25	18/28	P 15	P 25	P 18	P 28	S 15	S 25	S 18	S 28
Płyta z lustrem	1	1	1	1	1	1	1	1	1	1
Półka	-	-	1	1	1	1	-	-	-	-
Szuflada	-	-	-	-	-	-	1	1	1	1
Wieszak hakowy	-	-	-	4	-	5	-	4	-	5
Śruba wieszaków	-	-	-	8	-	10	-	8	-	10
Kolek rozporowy	2	2	2	2	2	2	2	2	2	2
Wkręt do kolka	2	2	2	2	2	2	2	2	2	2
Konfirmat	1	1	1	1	1	1	1	1	1	1
Kluczyk	1	1	1	1	1	1	1	1	1	1

Dziękujemy za wybór wieszaka STRIP.

Produkujemy meble proste, piękne i niezawodne. Wieszaki STRIP należą do serii mebli obejmującej również lustra, lustra z półką, szufladą i wieszakami, szafki na obuwie, komody na obuwie, komody szufladowe i taborety, szafy obrotowe z lustrem lub wieszakami na płycie czołowej i różnymi rozwiązaniami wnętrza, a także standardowe szafy ubraniowe, szafy ubraniowe z przesuwanymi drzwiami i nadstawką, oraz płytkie szafy z drzwiami przesuwanymi na obydwie strony.

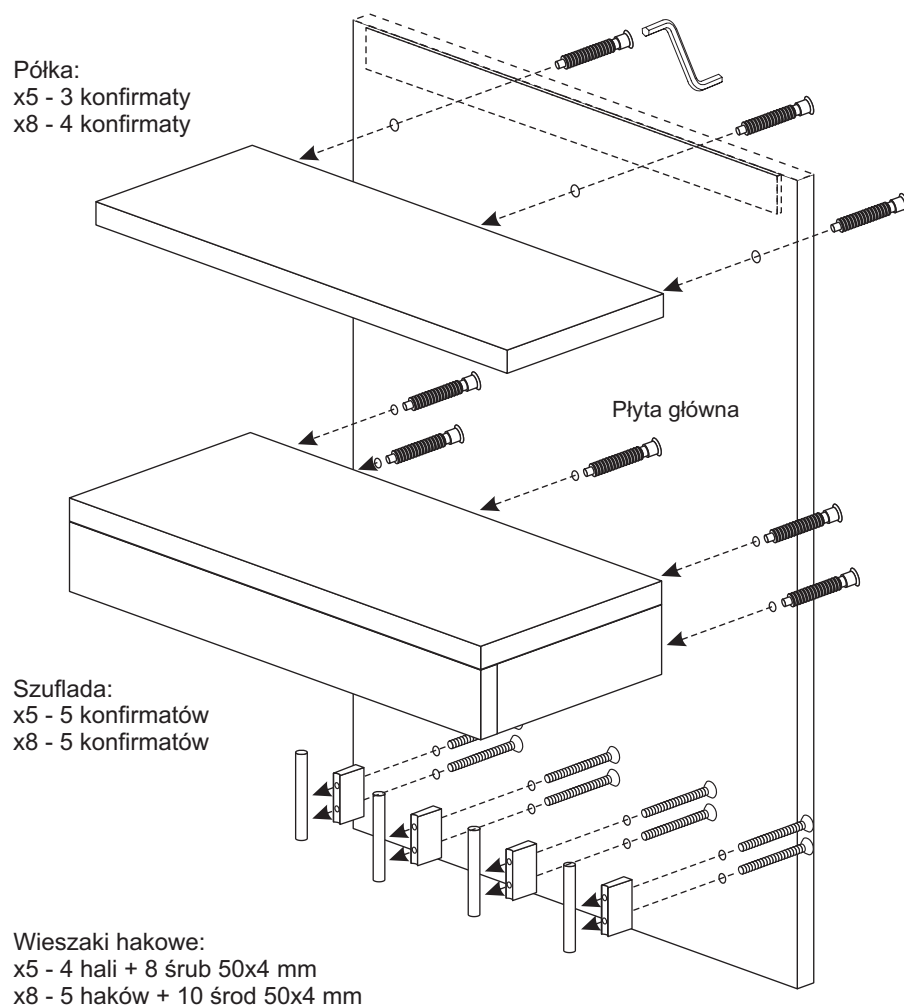
Przed przystąpieniem do montażu sprawdź zawartość pakietu, liczbę elementów, przygotuj wolny blat roboczy lub odpowiedni fragment podłogi potrzebne narzędzia.

## MONTAŻ ELEMENTÓW LUSTRA

Lustra STRIP mają dwie szerokości (54 i 76 cm) i, w zależności od modelu, uzupełnione są o półkę, szufladę i 4 lub 5 wieszaków hakowych.

Lustra mają identyczną konstrukcję, różnią się tylko - w zależności od modelu i szerokości - ilością elementów.

Wszystkie otwory do wkrętów i konfirmatów są nawiercone fabrycznie, a bardzo prosty montaż przedstawiono na rysunku wspólnym dla wszystkich modeli.



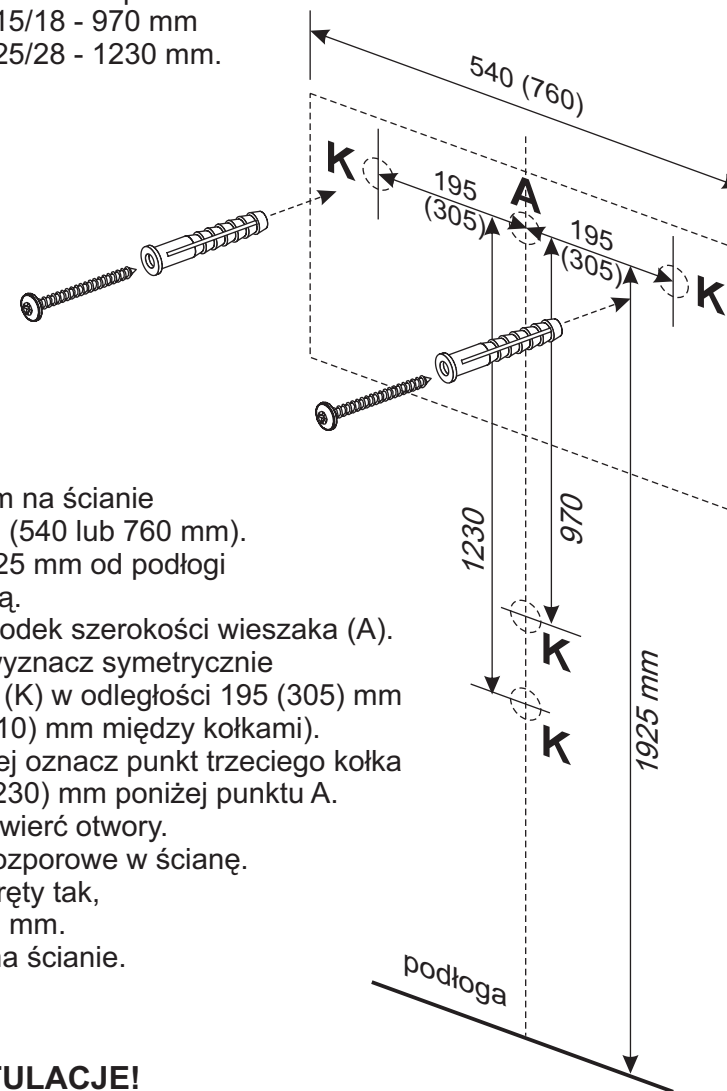
## MOCOWANIE LUSTRA DO ŚCIANY

Lustra STRIP mocowane są do ściany dwoma lub trzema kołkami rozporowymi:

Odległość trzeciego kołka od punktu A:

STLP 15/18, STLS 15/18 - 970 mm

STLP 25/28, STLS 25/28 - 1230 mm.



1. Zaznacz ołówkiem na ścianie szerokość wieszaka (540 lub 760 mm).
2. Na wysokości 1925 mm od podłogi narysuj linię poziomą.
3. Oznacz na niej środek szerokości wieszaka (A).
4. Od tego punktu wyznacz symetrycznie dwa punkty na kołki (K) w odległości 195 (305) mm od punktu A (390 (610) mm między kołkami).
- 4a. Na linii środkowej oznacz punkt trzeciego kołka w odległości 970 (1230) mm poniżej punktu A.
5. W punktach K wywierć otwory.
6. Wbij lekko kołki rozporowe w ścianę.
7. Wkręć w kołki wkręty tak, aby wystawały ok. 8 mm.
8. Zawieś wieszak na ścianie.

## GOTOWE - GRATULACJE!

Uwaga: przy podanej odległości kołków od podłogi górna krawędź wieszaka znajduje się na wysokości 200 cm od podłogi. Przy innej wysokości docelowej wysokość otworów na kołki należy odpowiednio skorygować.