

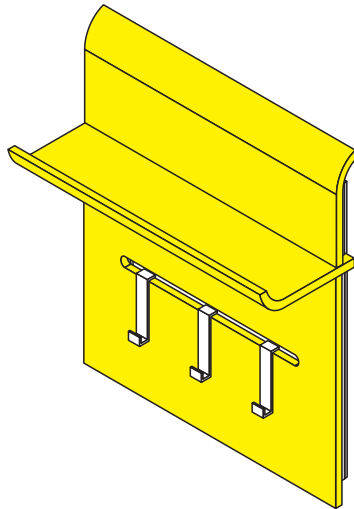
WIESZAKI

TW 15, TW 25

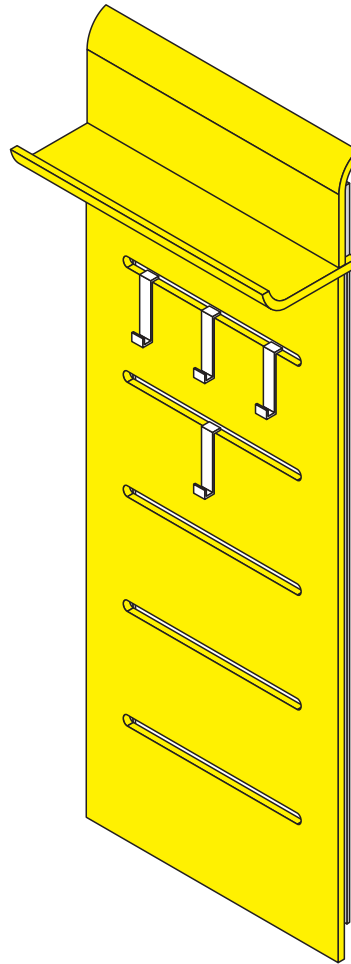
LUSTRO

TL 25

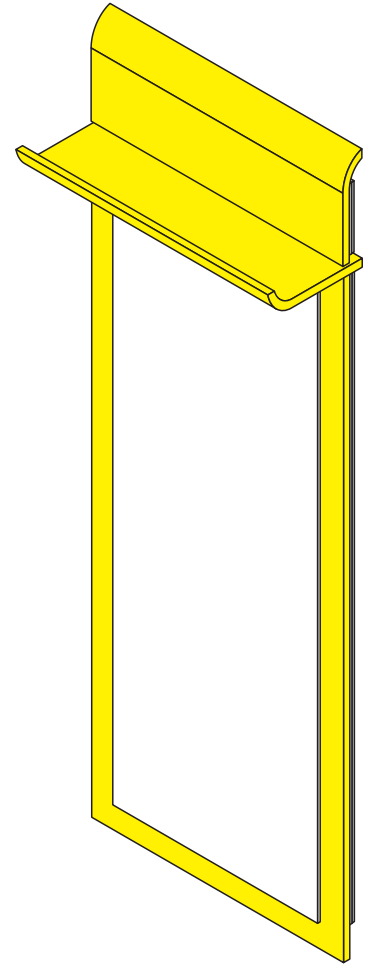
ALLHALL
TWIST



TW 15



TW 25

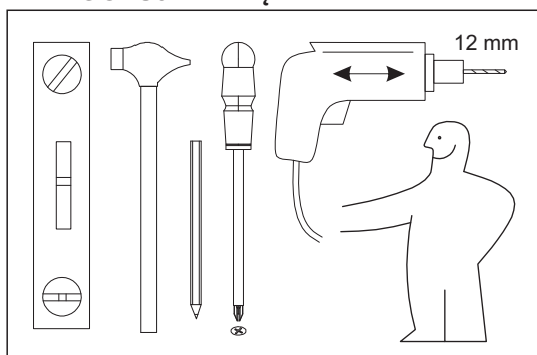


TL 25

SPRAWDŹ ZAWARTOŚĆ PAKIETU

ELEMENT/TYP	TW 15	TW 25	TL 25
Płyta główna	1	1	1
Półka	1	1	1
Nadstawka półki	1	1	1
Rama nośna dolna	1	1	1
Rama nośna nadstawki	1	1	1
Mufy wkrętów	10	14	14
Wkręty	10	14	14
Śruby łączące ramy	2	2	2
Wieszaki	3	5	-
Kołki rozporowe (kpl.)	2	2	2

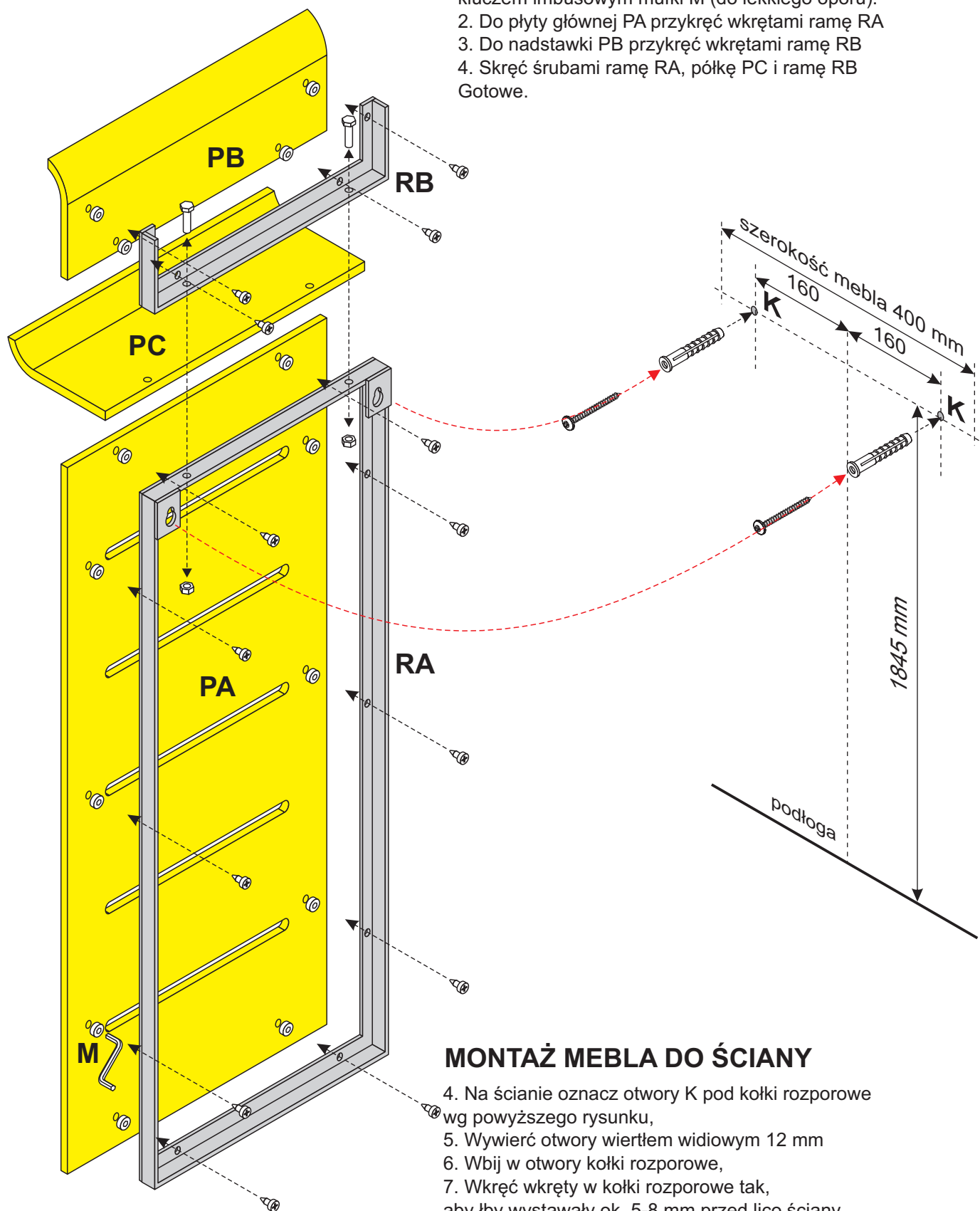
PRZYGOTUJ NARZĘDZIA



Przed przystąpieniem do montażu sprawdź zawartość pakietu, liczbę elementów, przygotuj wolny blat roboczy lub odpowiedni fragment podłogi i potrzebne narzędzia.

MONTAŻ MEBLA

1. W elementy sklejkowe PA, PB i PC wkręć kluczem imbusowym mufki M (do lekkiego oporu).
2. Do płyty głównej PA przykręć wkrętami ramę RA
3. Do nadstawki PB przykręć wkrętami ramę RB
4. Skręć śrubami ramę RA, półkę PC i ramę RB
Gotowe.



MONTAŻ MEBLA DO ŚCIANY

4. Na ścianie oznacz otwory K pod kołki rozporowe wg powyższego rysunku,
5. Wywierć otwory wiertłem widziowym 12 mm
6. Wbij w otwory kołki rozporowe,
7. Wkręć wkręty w kołki rozporowe tak, aby były wystawały ok. 5-8 mm przed lico ściany.
8. Zawieś mebel na ścianie.

GOTOWE