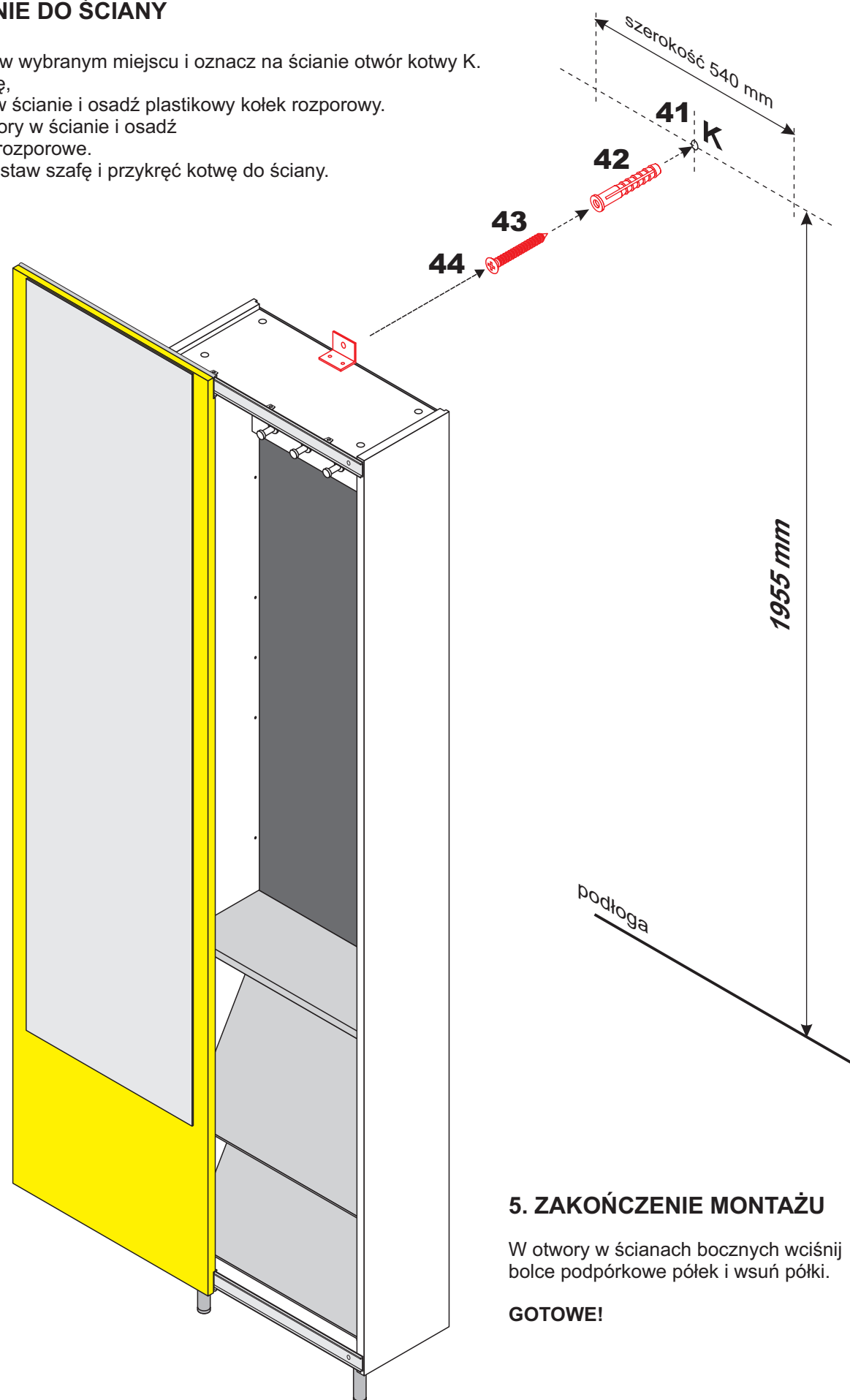


4. MOCOWANIE DO ŚCIANY

41. Ustaw szafę w wybranym miejscu i oznacz na ścianie otwór kotwy K.
42. Odstaw szafę, wywierć otwory w ścianie i osadź plastikowy kołek rozporowy.
43. Wywierć otwory w ścianie i osadź plastikowe kołki rozporowe.
44. Ponownie dostaw szafę i przykręć kotwę do ściany.



5. ZAKOŃCZENIE MONTAŻU

W otwory w ścianach bocznych wciśnij bolce podpórkowe półek i wsuń półki.

GOTOWE!

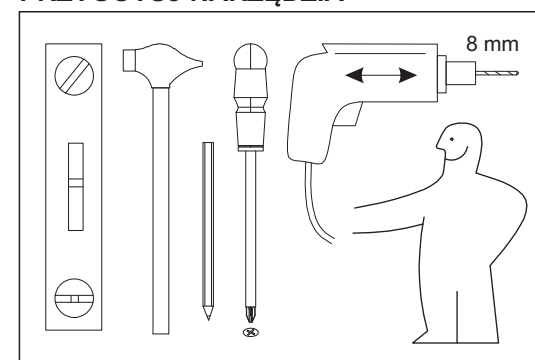
SZAFKA WAHADŁOWA KSP 15

ALLHALL KATE

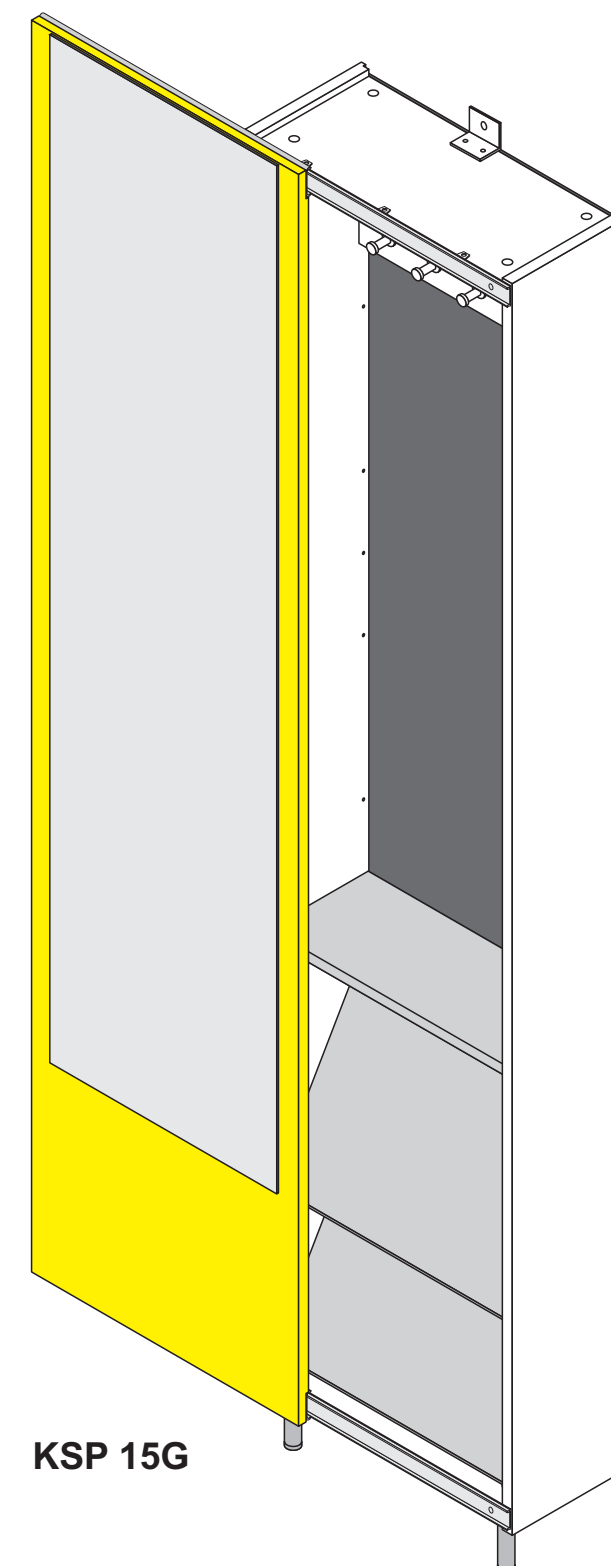
SPRAWDŹ ZAWARTOŚĆ PAKIETU

ELEMENT/TYP SZAFY	KSP 25G	KSP 25B
Bok lewy	1	1
Bok prawy	1	1
Płyta górna	1	1
Płyta dolna	1	1
Płyta wieszakowa	1	-
Tył	1	1
Drzwi	1	1
Wieszak z wkrętem	5	-
Szyna drzwiowa (kpl.)	2	2
Kotwa z wkrętami	1	1
Kołek drewniany	20	20
Mimośród (kpl.)	10	8
Noga z wkrętami (kpl.)	2	2
Stopka nogi	1	1
Podpórka półki	10	25
Kołek rozporowy	1	1
Wkręt kołka rozporowego	1	1
Półka pozioma	1	1
Półka skośna	2	7

PRZYGOTUJ NARZĘDZIA



Przed przystąpieniem do montażu sprawdź zawartość pakietu, przygotuj wolny blat roboczy lub odpowiedni fragment podłogi i potrzebne narzędzia.

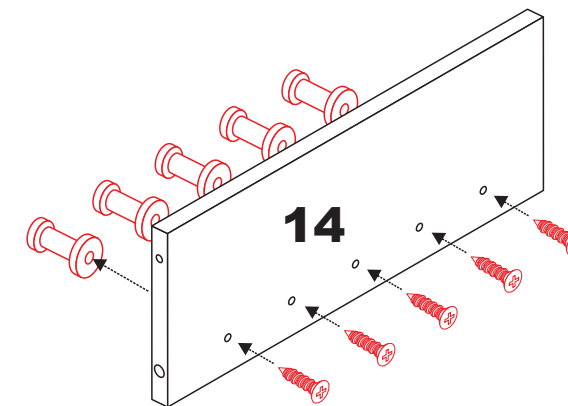
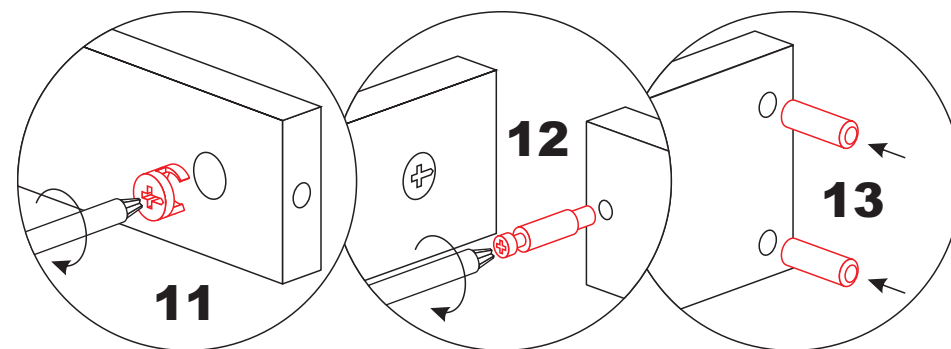


KSP 15G

1. UZBROJENIE ELEMENTÓW SKRZYNI

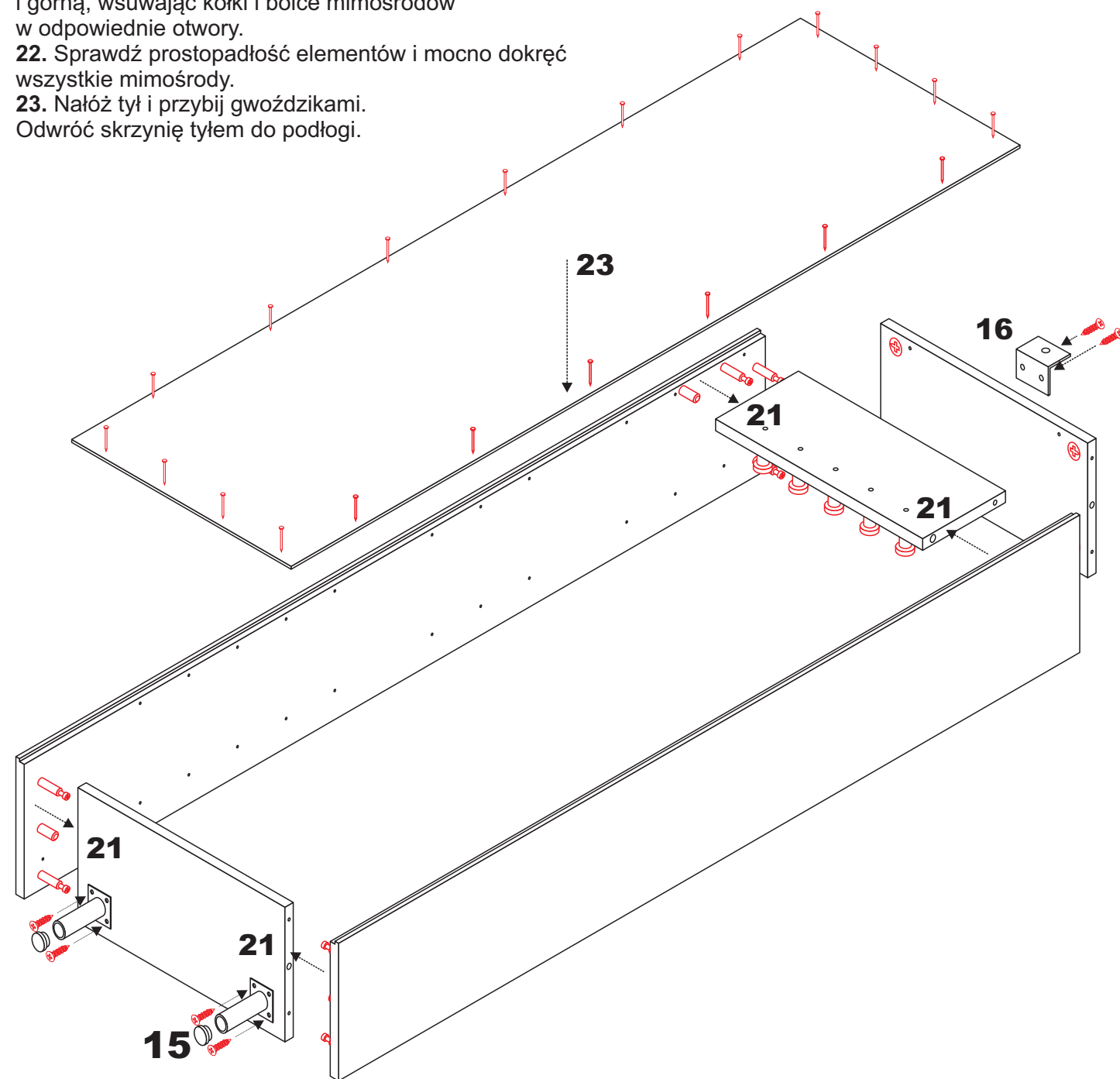
Otwory mają średnice dostosowane do elementów uzbrojenia.

11. Wcisnąć mimośrodowo i ustawić strzałką w kierunku otworu bolca.
12. Wkręcić bolce mimośrodowe.
13. Wbić w odpowiednie otwory kołki drewniane.
14. Przykręcić bolce wieszakowe do deski wieszakowej.
15. Przykręć nogi szafy do dolnej płyty skrzyni, wciśnij stopki nóg.
16. Przykręć blaszaną kotwę do górnej płyty skrzyni.
17. Przykręć szersze prowadnice szyn do drzwi szafy.



2. MONTAŻ SKRZYNI

21. Połączyć wstępnie boki, deskę wieszakową, płytę dolną i górną, wsuwając kołki i bolce mimośrodków w odpowiednie otwory.
22. Sprawdź prostopadłość elementów i mocno dokręć wszystkie mimośrodowo.
23. Nałóż tył i przybij gwoździkami. Odwróć skrzynię tyłem do podłogi.



3. MONTAŻ DRZWI

Położ drzwi na skrzyni

31. Przykręć wstępnie skrzydełka węższy prowadnic szyn do płyty górnej i dolnej.
32. Przesuwaj płytę drzwi na boki i przykręć węższe prowadnice szyn. Sprawdź, czy płyta przesuwana się bez oporu i dokręć mocno prowadnice. Ustaw szafę pionowo i oprzyj o ścianę.

