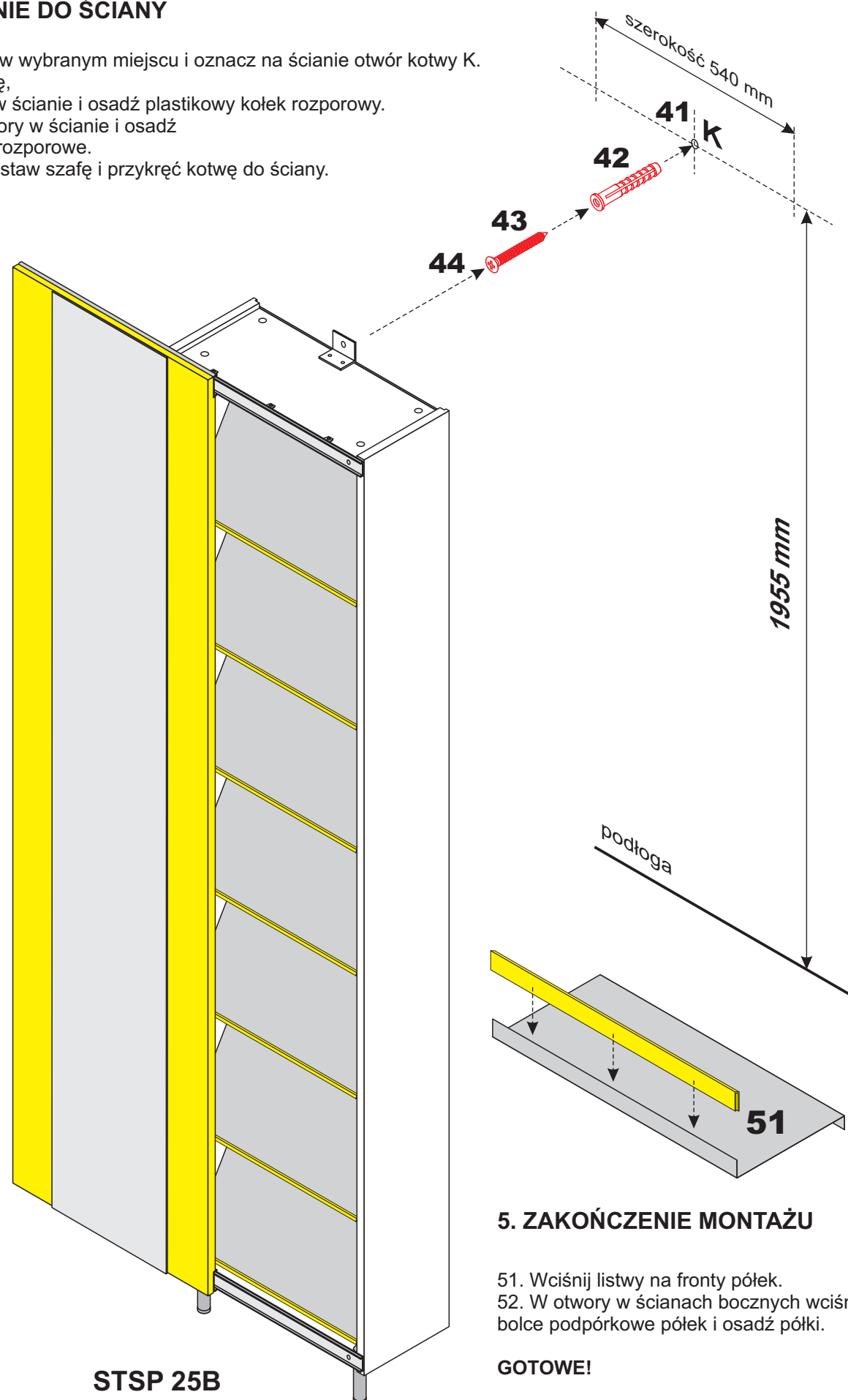


#### 4. MOCOWANIE DO ŚCIANY

41. Ustaw szafę w wybranym miejscu i oznacz na ścianie otwór kotwy K.
42. Odstaw szafę, wywierć otwory w ścianie i osadź plastikowy kołek rozporowy.
43. Wywierć otwory w ścianie i osadź plastikowe kołki rozporowe.
44. Ponownie dostaw szafę i przykręć kotwę do ściany.



STSP 25B

#### 5. ZAKOŃCZENIE MONTAŻU

51. Wciśnij listwy na fronty półek.
52. W otwory w ścianach bocznych wciśnij bolce podpórkowe półek i osadź półki.

GOTOWE!

## SZAFY WAHADŁOWE STSP 15, STSP 18 STSP 25, STSP 28

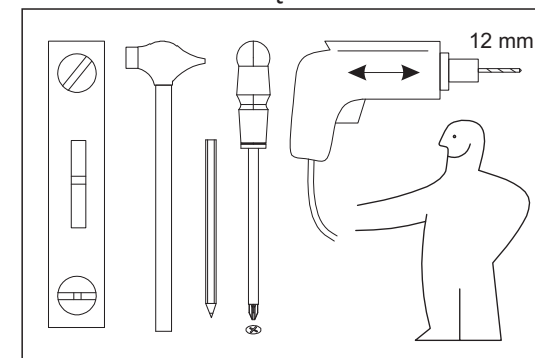
# ALLHALL STRIP

Modele szaf różnią się szerokością:  
15, 25 - 54 cm; 18, 28 - 76 cm.  
Modele 25, 28 mają drzwi z lustrem.

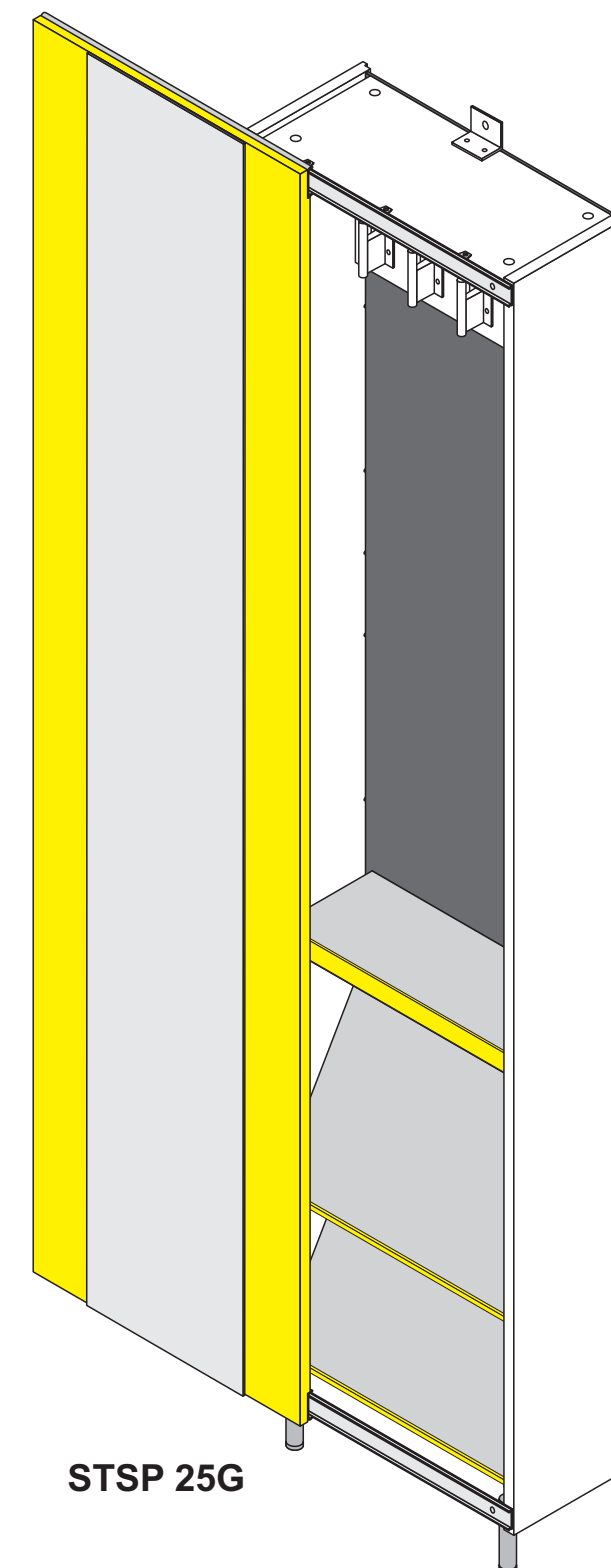
#### SPRAWDŹ ZAWARTOŚĆ PAKIETU

| ELEMENT/TYP SZAFY       | G  | B  |
|-------------------------|----|----|
| Bok lewy                | 1  | 1  |
| Bok prawy               | 1  | 1  |
| Płyta górna             | 1  | 1  |
| Płyta dolna             | 1  | 1  |
| Płyta wieszakowa        | 1  | -  |
| Tył                     | 1  | 1  |
| Drzwi                   | 1  | 1  |
| Wieszak z wkrętem       | 5  | -  |
| Szyna drzwiowa (kpl.)   | 2  | 2  |
| Kotwa z wkrętami        | 1  | 1  |
| Kołek drewniany         | 20 | 20 |
| Mimośród (kpl.)         | 10 | 8  |
| Noga z wkrętami (kpl.)  | 2  | 2  |
| Stopka nogi             | 1  | 1  |
| Podpórka półki          | 10 | 25 |
| Kołek rozporowy         | 1  | 1  |
| Wkręt kołka rozporowego | 1  | 1  |
| Półka pozioma z listwą  | 1  | -  |
| Półka skośna z listwą   | 2  | 7  |

#### PRZYGOTUJ NARZĘDZIA



Przed przystąpieniem do montażu sprawdź zawartość pakietu, przygotuj wolny blat roboczy lub odpowiedni fragment podłogi i potrzebne narzędzia.

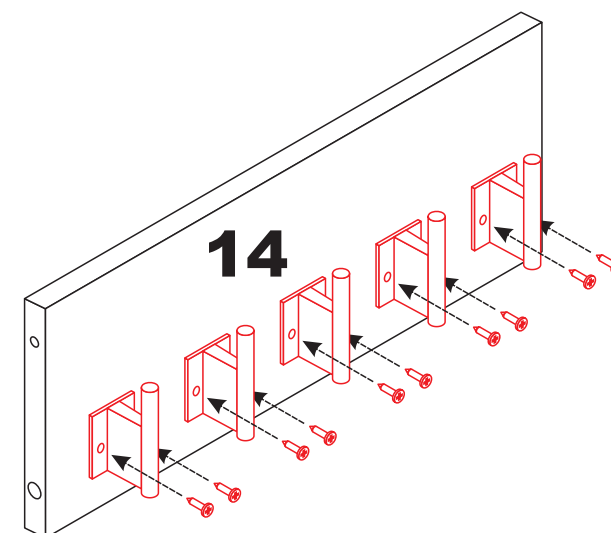
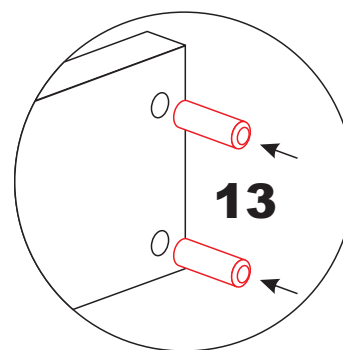
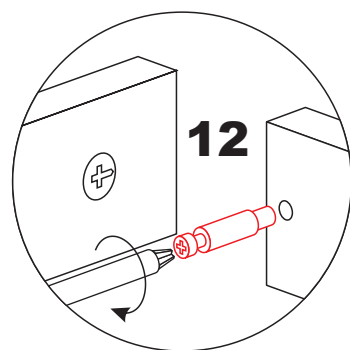
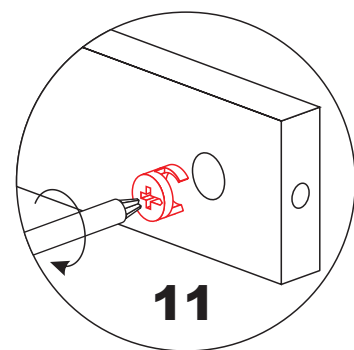


STSP 25G

## 1. UZBROJENIE ELEMENTÓW SKRZYNI

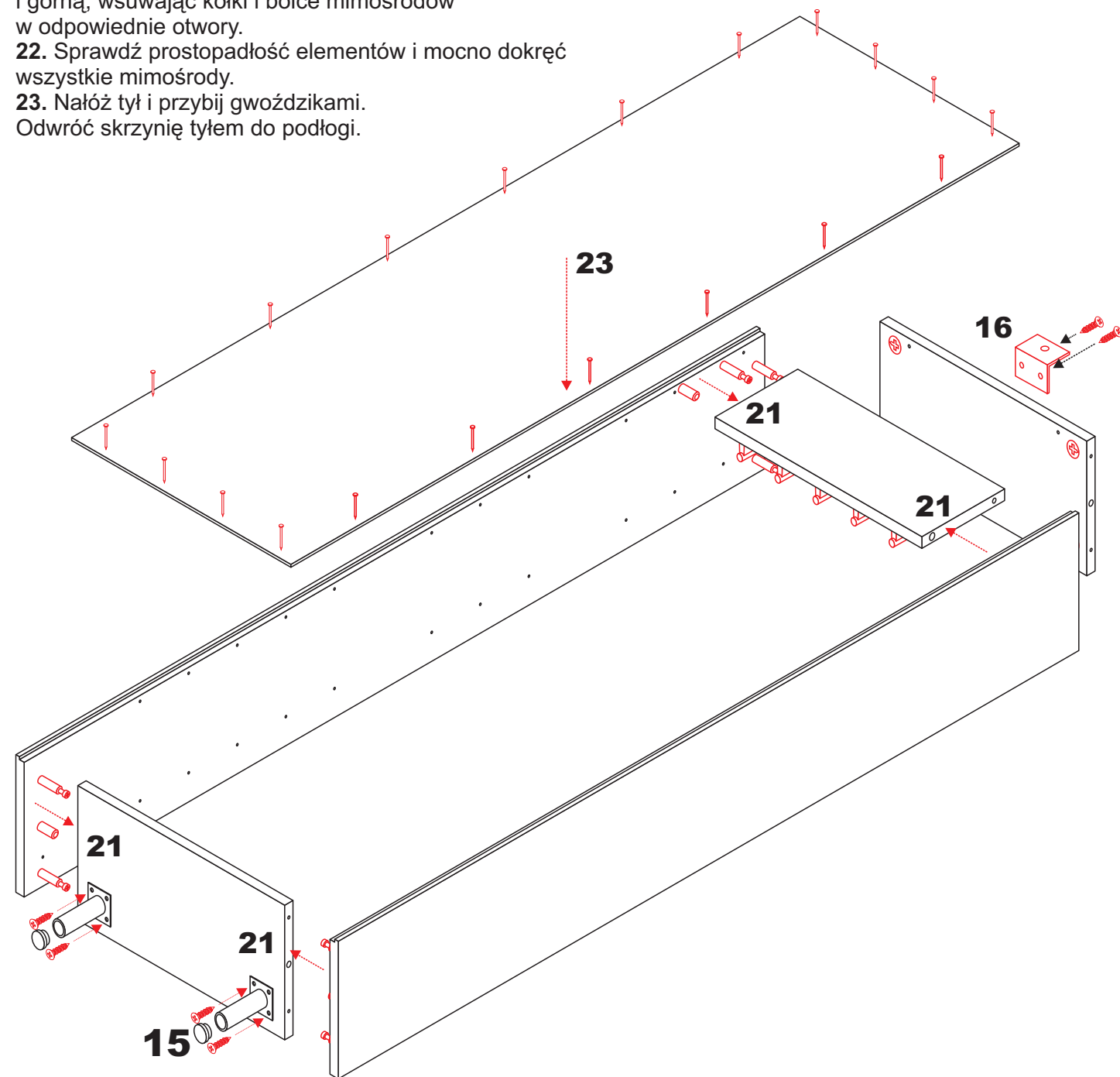
Otworki mają średnice dostosowane do elementów uzbrojenia.

11. Wcisnąć mimośrodowo i ustawić strzałką w kierunku otworu bolca.
12. Wkręcić bolce mimośrodowe.
13. Wbić w odpowiednie otworki kołki drewniane.
14. Przykręcić haki wieszakowe do deski wieszakowej.
15. Przykręcić nogi szafy do dolnej płyty skrzyni, wciśnij stopki nóg.
16. Przykręć blaszaną kotwę do górnej płyty skrzyni.
17. Przykręć szersze prowadnice szyn do drzwi szafy.



## 2. MONTAŻ SKRZYNI

21. Połączyć wstępnie boki, deskę wieszakową, płytę dolną i górną, wsuwając kołki i bolce mimośrodków w odpowiednie otworki.
22. Sprawdź prostopadłość elementów i mocno dokręć wszystkie mimośrodowo.
23. Nałóż tył i przybij gwoździkami. Odwróć skrzynię tyłem do podłogi.



## 3. MONTAŻ DRZWI

Położ drzwi na skrzyni

31. Przykręć wstępnie skrzydełka węższy prowadnic szyny do płyty górnej i dolnej.
32. Przesuwaj płytę drzwi na boki i przykręć węższe prowadnice szyny. Sprawdź, czy płyta przesuwana się bez oporu i dokręć mocno prowadnice. Ustaw szafę pionowo i oprzyj o ścianę.

