

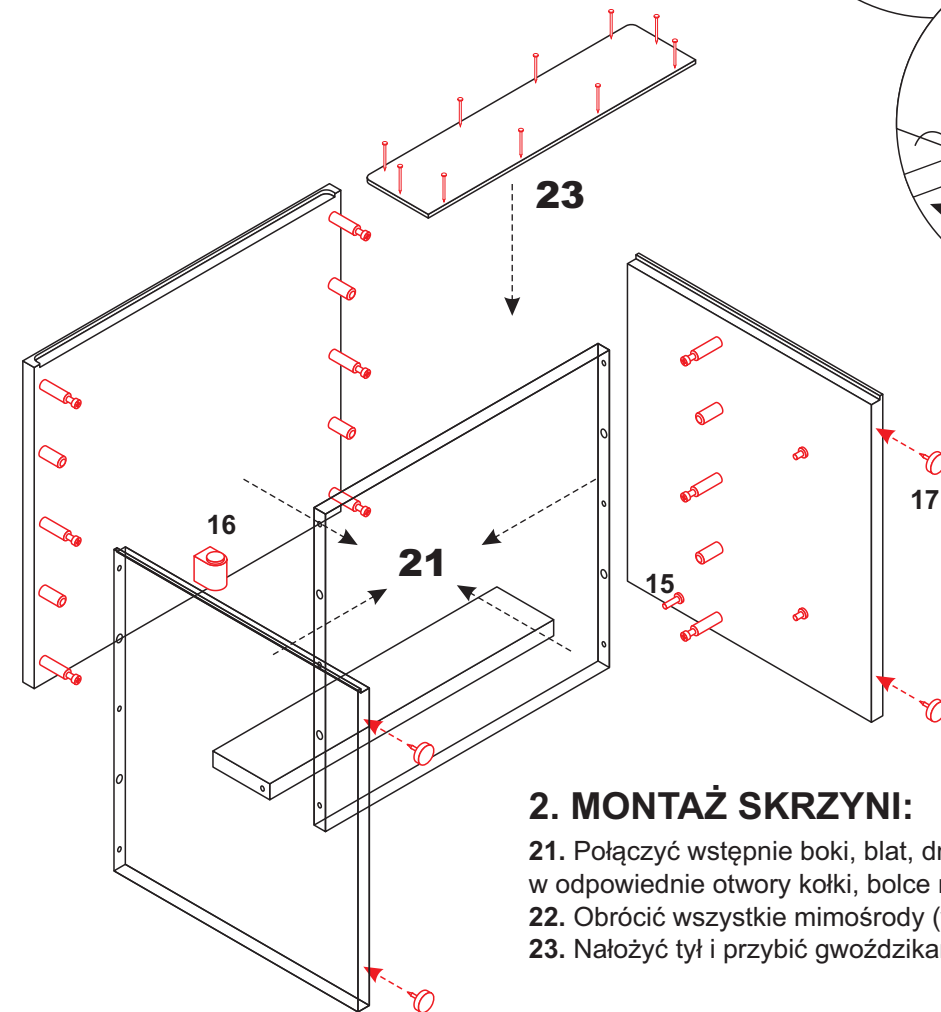
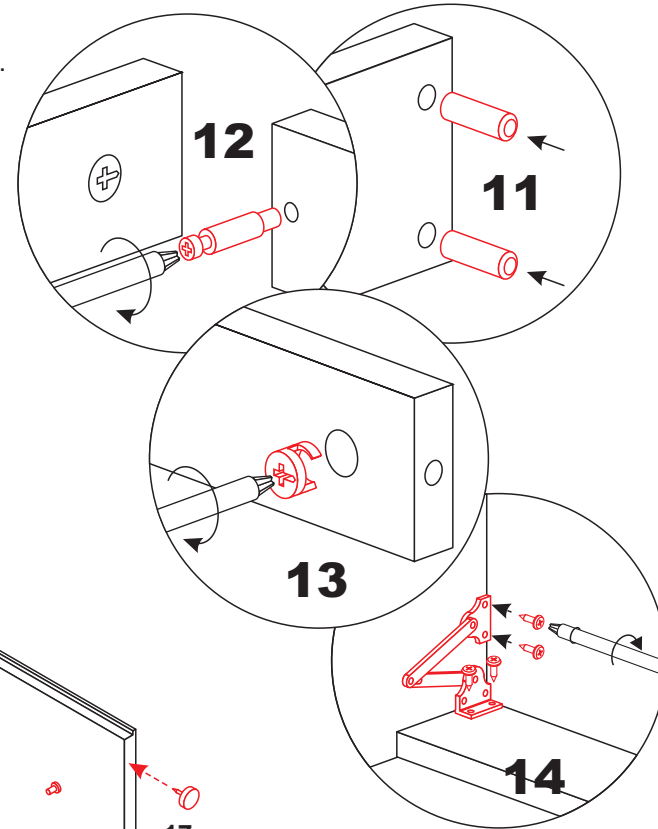
ŁAWA
STT 15, STT 18

**ALLHALL
STRIP**

1. UZBROJENIE ELEMENTÓW MEBLA:

Otwory mają średnice dostosowane do elementów uzbrojenia.

11. Wbić w odpowiednie otwory kołki drewniane.
12. Wkręcić bolce mimośrodowe.
13. Wcisnąć mimośrodę i ustawić strzałką do otworu bolca
14. Przykręcić do boku ramię amortyzatora.
15. Wcisnąć w boki osie drzwiczek.
16. Wbić w blat skrzyni zamek magnetyczny.
17. Wbić nóżki-ślizgacze w dolne krawędzie boków.



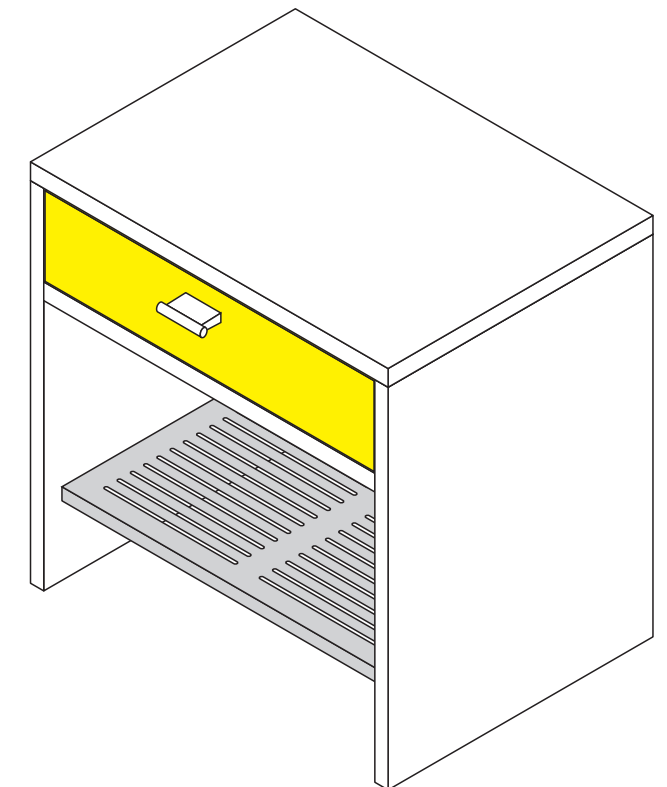
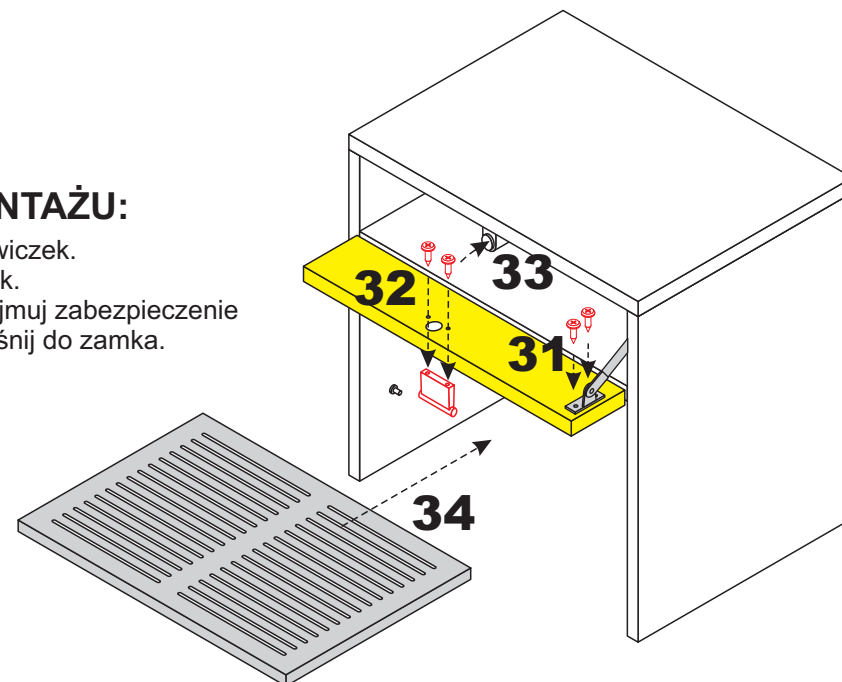
2. MONTAŻ SKRZYNI:

21. Połączyć wstępnie boki, blat, dno i drzwiczki ławy, wsuwając w odpowiednie otwory kołki mimośrodków i osie drzwiczek.
22. Obrócić wszystkie mimośrodę (w prawo) do oporu.
23. Nałożyć tył i przybić gwoździkami.

3. ZAKOŃCZENIE MONTAŻU:

31. Przykręć amortyzator do drzwiczek.
32. Przykręć klamkę do drzwiczek.
33. Nałóż przylgę na zamek, zdejmij zabezpieczenie zamknij drzwiczki i mocno przyciśnij do zamka.
34. Włóż metalową półkę.

GOTOWE

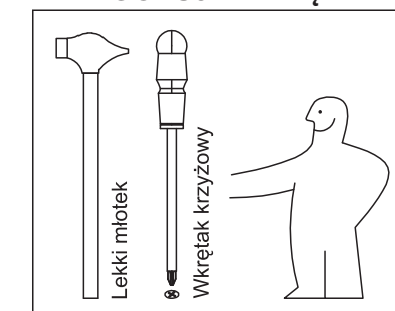


STT 15

SPRAWDŹ ZAWARTOŚĆ PAKIETU

ELEMENT/TYP	STT 15	STT 18
Bok lewy	1	1
Bok prawy	1	1
Blat	1	1
Dno	1	1
Drzwiczki	1	1
Tył	1	1
Półka metalowa	1	1
Kołek drewniany	8	8
Mimośród (kpl.)	12	12
Bolec zawiasowy drzwiczek (kpl.)	2	2
Podpórki półki	4	4
Amortyzator (kpl.)	1	1
Zamek magnetyczny z przylgą (kpl.)	1	1
Gwoździk	10	14
Nóżka-ślizgacz	2	2

PRZYGOTUJ NARZĘDZIA



Przed przystąpieniem do montażu sprawdź zawartość pakietu, liczbę elementów, przygotuj wolny blat roboczy lub odpowiedni fragment podłogi i potrzebne narzędzia.