

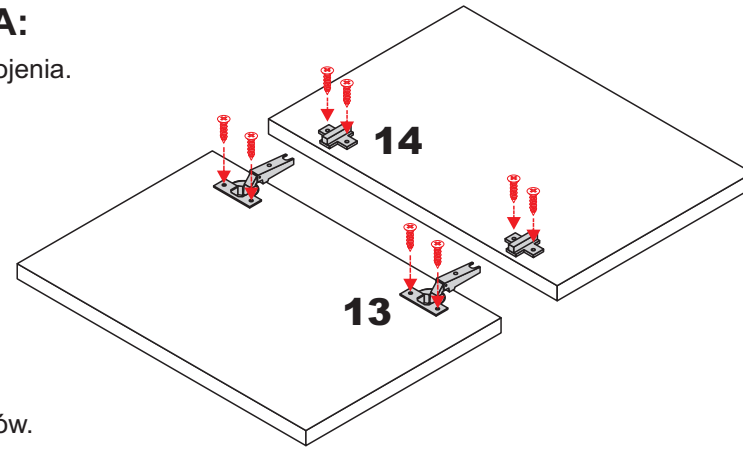
KOMODA
KK 15

ALLHALL
KATE

1. UZBROJENIE ELEMENTÓW MEBLA:

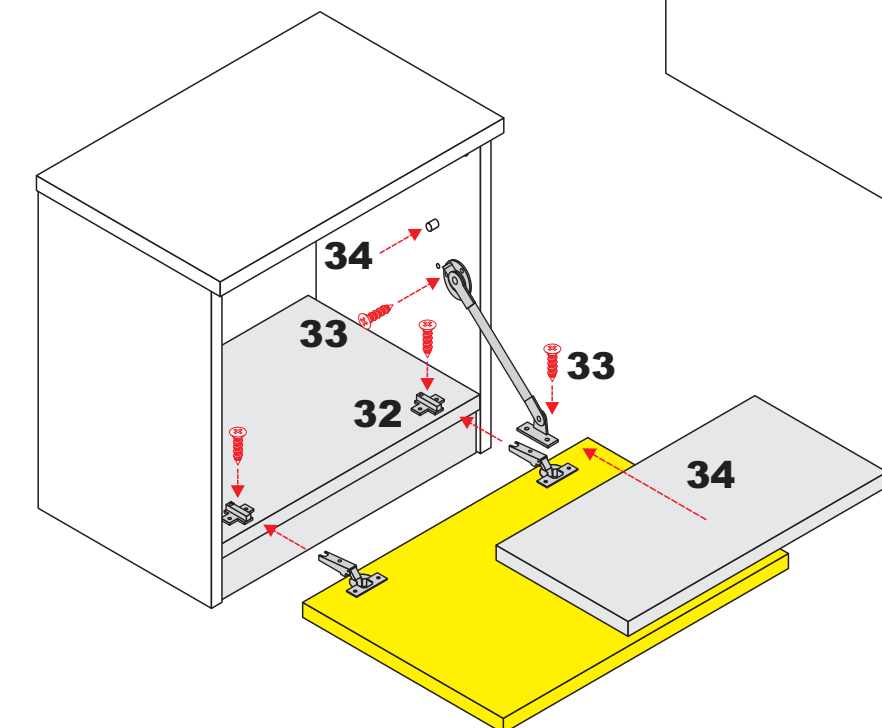
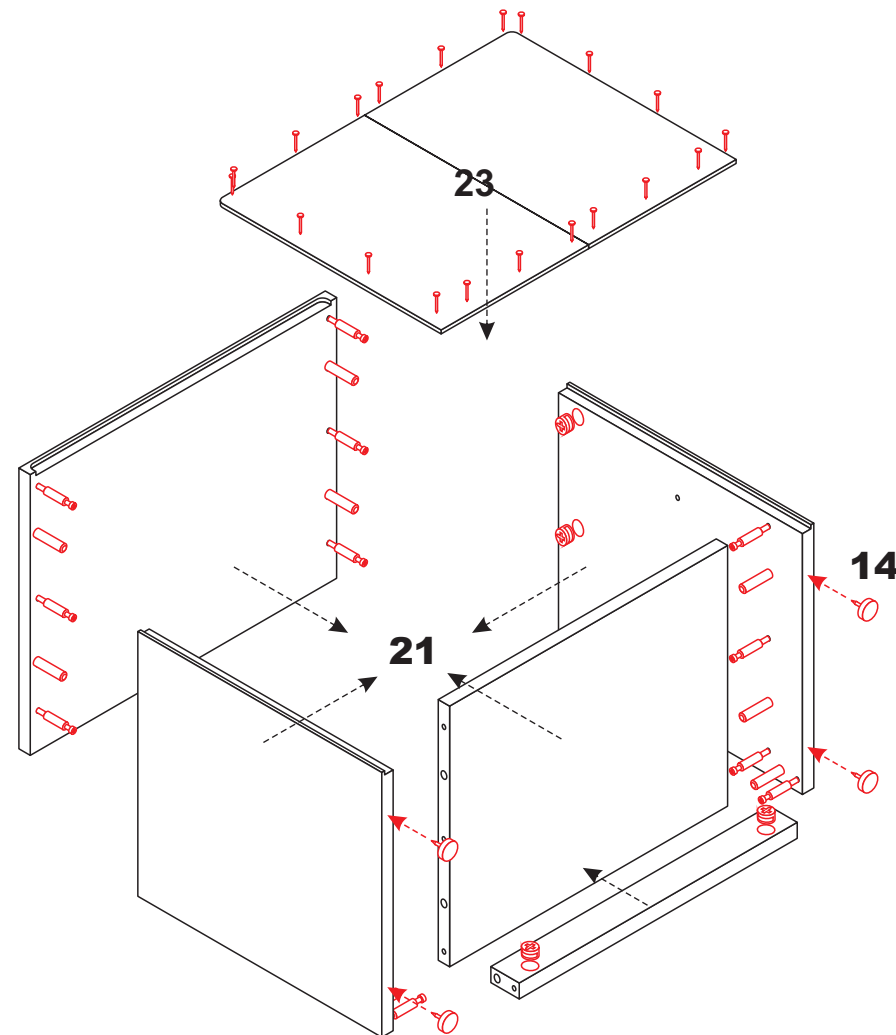
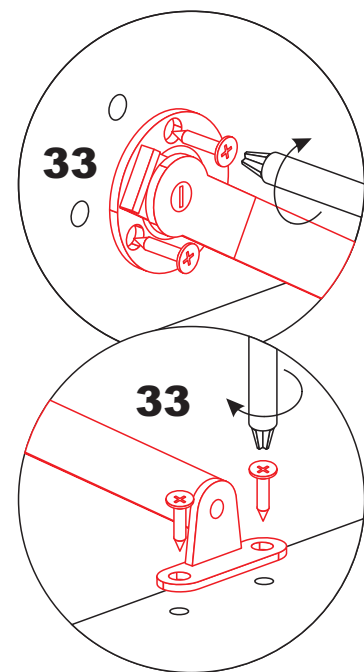
Otworki mają średnice dostosowane do elementów uzbrojenia.

11. Wbić w odpowiednie otworki kołki drewniane,
12. Wkręcić bolce mimośrodowe i wcisnąć mimośrodki.
13. Przykręcić do drzwiczek zawiasy puszkowe
14. Przykręcić okucia zawiasów do dna komody
15. Wbić nóżki-ślizgacze w dolne krawędzie boków.



2. MONTAŻ SKRZYNI:

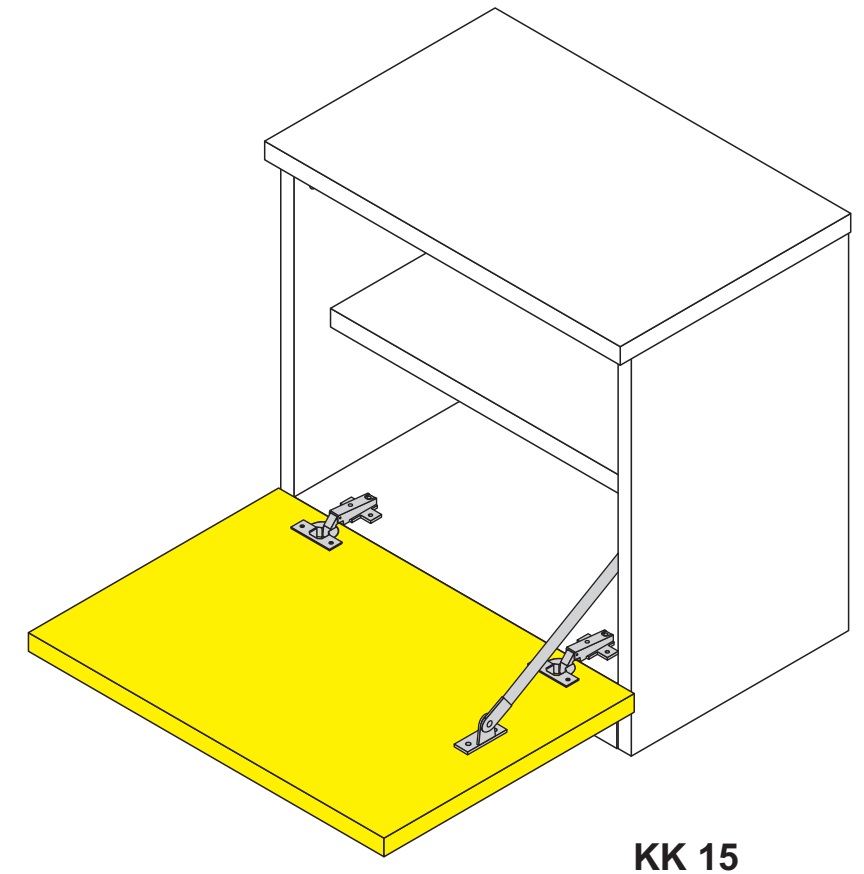
21. Połączyć wstępnie boki, blat, dno i cokół skrzyni wsuwając w odpowiednie otworki kołki i bolce mimośrów.
22. Obrócić wszystkie mimośrodki (w prawo) do oporu.
23. Nałożyć tył i przybić gwoździkami.



3. ZAKOŃCZENIE MONTAŻU:

31. Ustaw komodę w pozycji pionowej.
32. Przykręć ramiona zawiasów do prowadnic w dnie komody. Wyreguluj śrubami ustawienie drzwiczek.
33. Przykręć amortyzator do boku i drzwiczek komody.
34. W otworki boków wciśnij podpórki półki i włóż półkę.

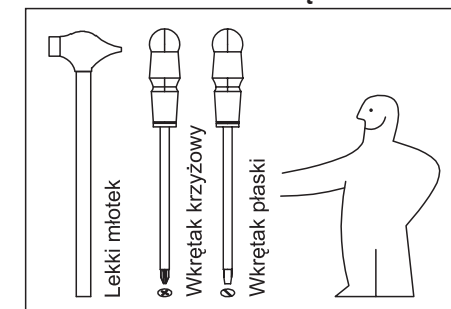
GOTOWE



SPRAWDŹ ZAWARTOŚĆ PAKIETU

ELEMENT/TYP	KK 15
Bok lewy	1
Bok prawy	1
Blat	1
Dno	1
Półka	1
Cokół	1
Drzwiczki	1
Tył	2
Kołek drewniany	10
Mimośród (kpl.)	14
Zawias drzwiczek (kpl.)	2
Podpórki półki	4
Amortyzator	1
Wkręt amortyzatora	5
Gwoździk	20
Nóżka-ślizgacz	4

PRZYGOTUJ NARZĘDZIA



Przed przystąpieniem do montażu sprawdź zawartość pakietu, liczbę elementów, przygotuj wolny blat roboczy lub odpowiedni fragment podłogi i potrzebne narzędzia.