

ALLHALL SLIM

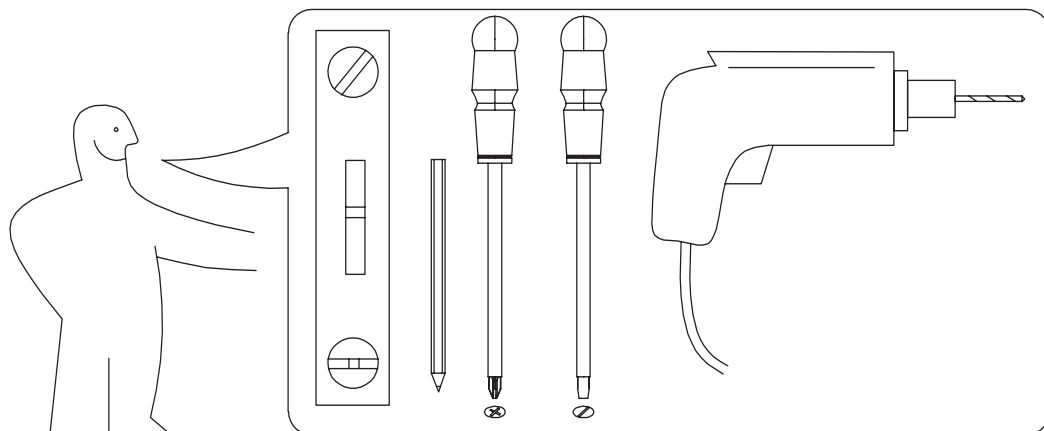
INSTRUKCJA MONTAŻU WIESZAKÓW:

SLW15/18, SLW25/28, SLW35/38, SLW45/48

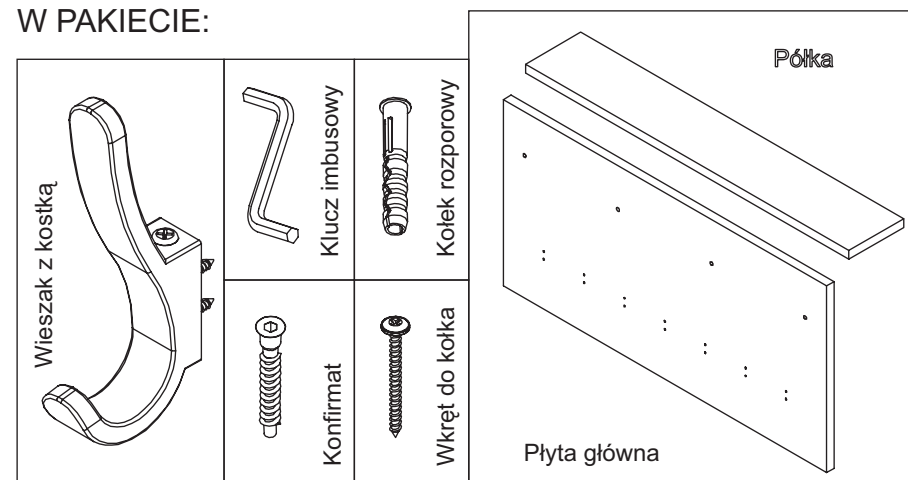
WYKAZ ELEMENTÓW WIESZAKÓW SLIM

Element	SLW15	SLW18	SLW25	SLW25L	SLW28	SLW28L	SLW45	SLW45L	SLW48	SLW48L
Płyta główna wieszaka	1	1	1	1	1	1	1	1	1	1
Półka wieszaka	1	1	1	1	1	1	1	1	1	1
Wieszak	5	7	5	3	7	4	5	3	7	4
Konfirmat	3	4	3	3	4	4	3	3	4	4
Kołek rozporowy	2	2	2	2	2	2	2	2	2	2
Wkręt 4x45 mm do kołka	2	2	2	2	2	2	2	2	2	2
Zawieszka	2	2	2	2	2	2	2	2	2	2
Klucz imbusowy	1	1	1	1	1	1	1	1	1	1

POTRZEBNE NARZĘDZIA:

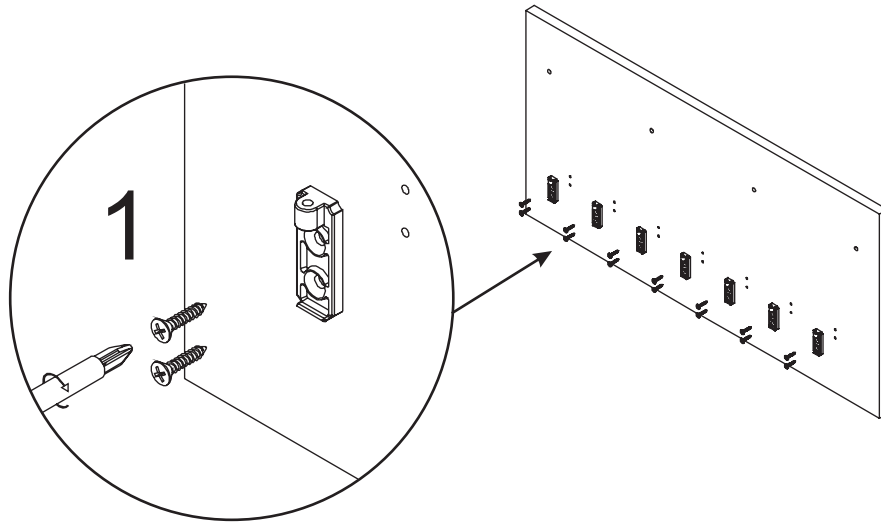


W PAKIECIE:

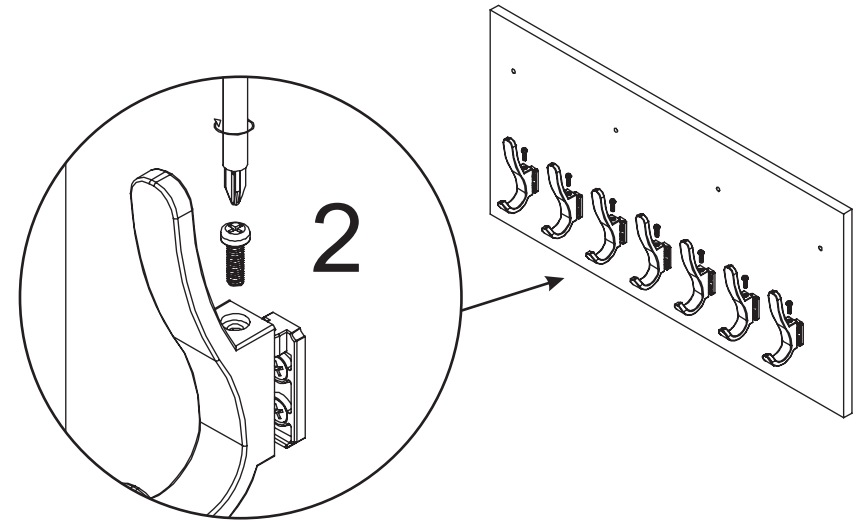


UWAGA: RYSUNKI PRZEDSTAWIAJĄ MONTAŻ NA PRZYKŁADZIE WIESZAKA SLW 18 - ILOŚCI ELEMENTÓW ZALEŻĄ OD TYPU WIESZAKA

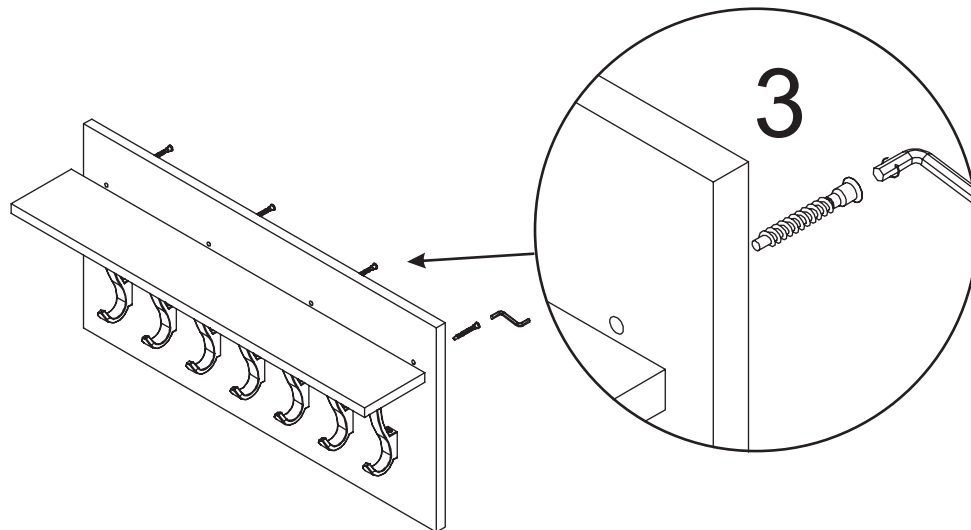
1. PRZYKRĘĆ KOSTKI WIESZAKÓW DO PŁYTY GŁÓWNEJ



2. PRZYKRĘĆ HAKI WIESZAKA DO KOSTEK



3. PÓŁKĘ PRZYKRĘĆ KONFIRMATAMI DO PŁYTY GŁÓWNEJ



4. WYZNACZ I WYWIERCĆ OTWORY
OSADŹ KOŁKI ROZPOROWE
WKREĆ WKRETY
POWIĘŚ WIESZAK

