

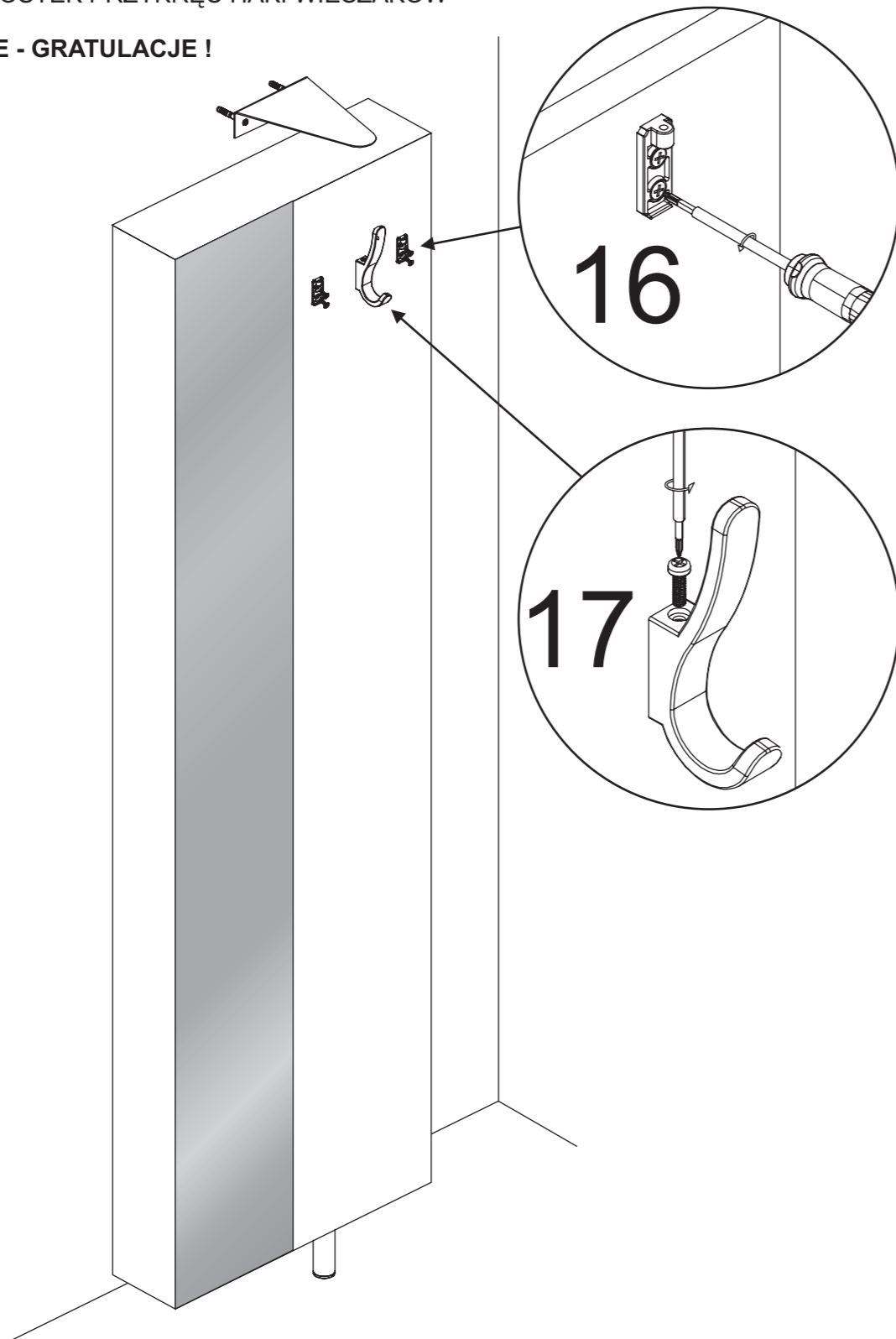
## ZAKOŃCZENIE MONTAŻU

ZAMKNIJ SZAFĘ.  
W SZAFACH TYPU 1x, 3x, 4x (Z WIESZAKAMI NA PŁYCE FRONTOWEJ)

16. PRZYKRĘĆ DO FRONTU KOSTKI WIESZAKÓW

17. DO KOSTEK PRZYKRĘĆ HAKI WIESZAKÓW

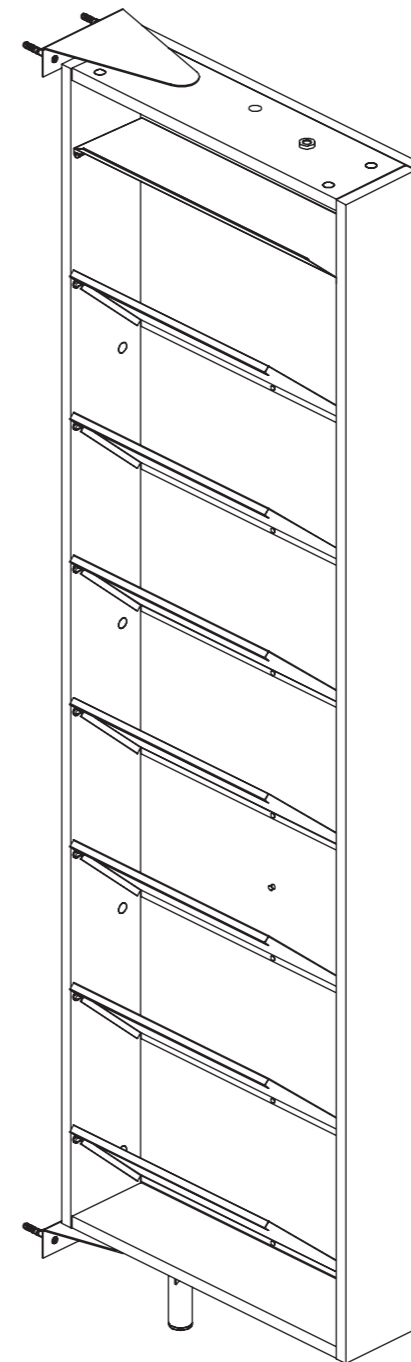
**GOTOWE - GRATULACJE !**



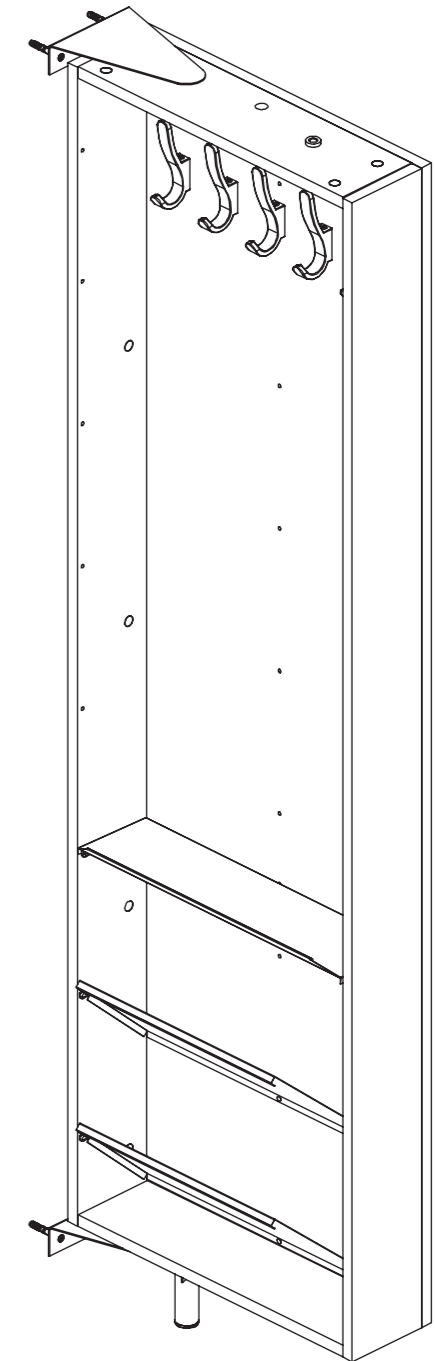
# ALLHALL

## INSTRUKCJA MONTAŻU SZAF OBROTOWYCH

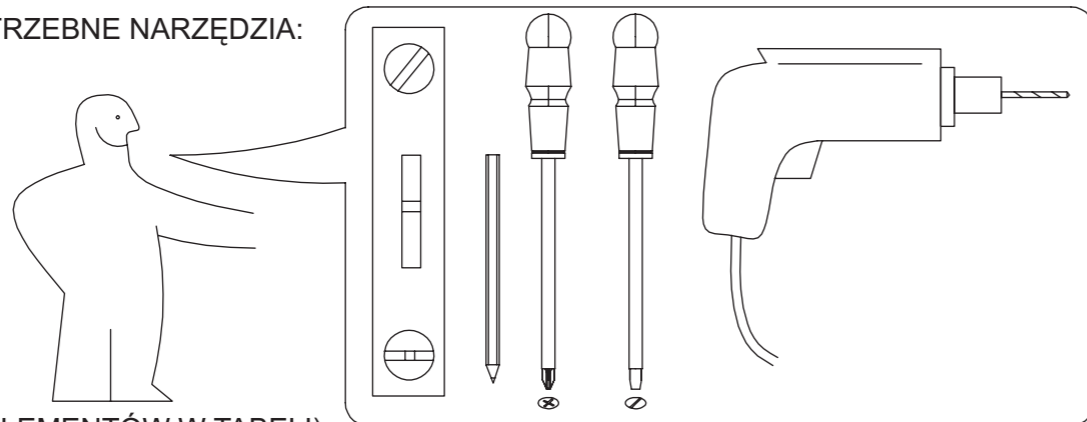
# SLIM



### TYP OB



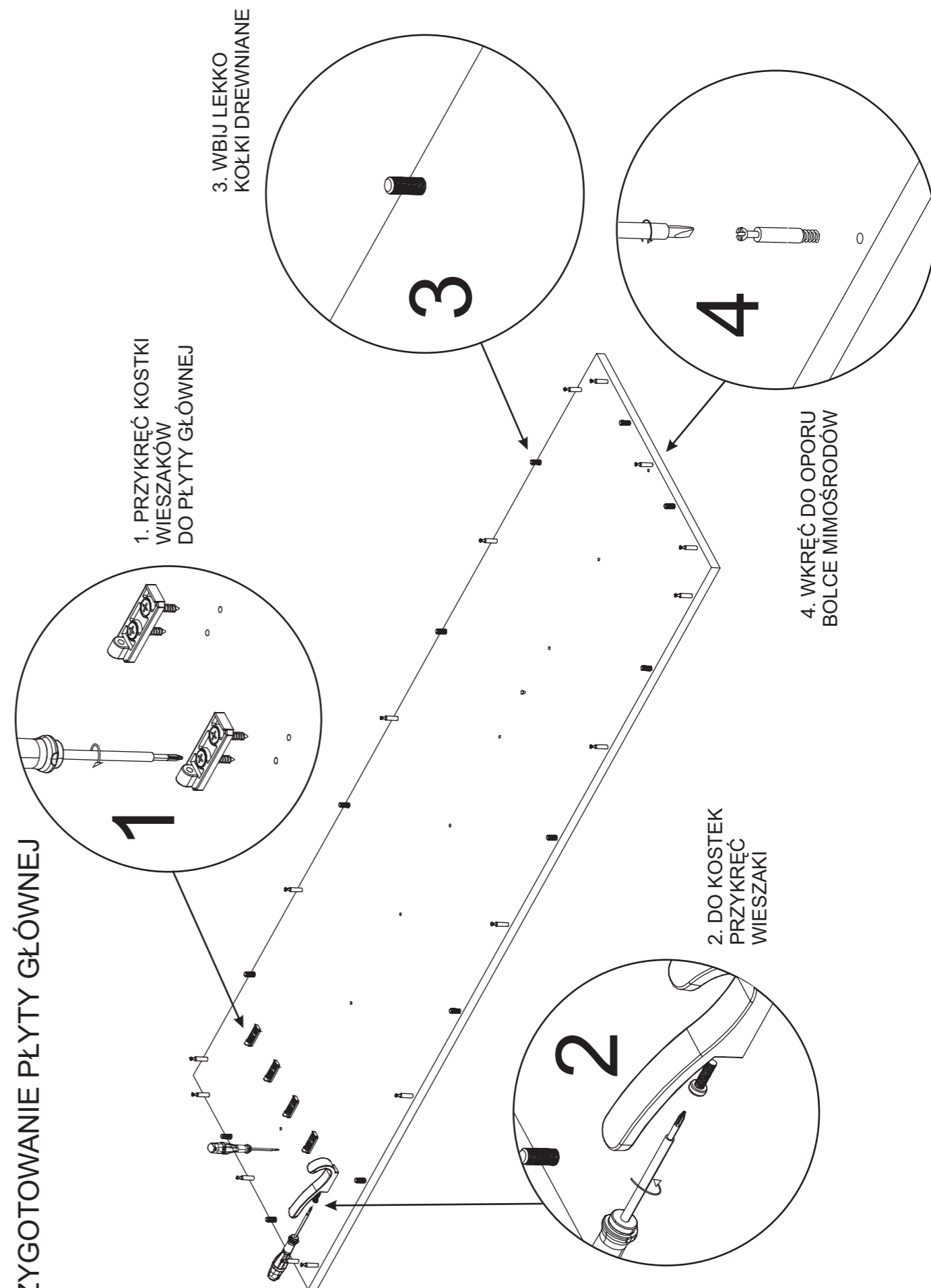
### TYP OG



W PAKIECIE (ILOŚCI ELEMENTÓW W TABELI):


ELEMENT/TYP SZAFY	15G	25G	35G/45G	15B	25B	35B/45B	18G	28G	38G/48G	18B	28B	38B/48B
Skrzynia - tył	1	1	1	1	1	1	1	1	1	1	1	1
Skrzynia - bok prawy	1	1	1	1	1	1	1	1	1	1	1	1
Skrzynia - bok lewy	1	1	1	1	1	1	1	1	1	1	1	1
Skrzynia - góra	1	1	1	1	1	1	1	1	1	1	1	1
Skrzynia - dół	1	1	1	1	1	1	1	1	1	1	1	1
Wieszak	8	5	8	3	-	3	10	5	8	5	-	3
Kostka wieszaka	8	5	8	3	-	3	10	5	8	5	-	3
Wkręt kostki 4x16	16	10	16	6	-	6	20	10	16	10	-	6
Śruba wieszaka M5x16	8	5	8	3	-	3	10	5	8	5	-	3
Kolek drewniany	16	16	16	16	16	16	16	16	16	16	16	16
Bolec mimośrodowy	20	20	20	20	20	20	22	22	22	22	22	22
Mimośród	20	20	20	20	20	20	22	22	22	22	22	22
Zasłepka mimośrodowa	20	20	20	20	20	20	22	22	22	22	22	22
Tuleja osi	2	2	2	2	2	2	2	2	2	2	2	2
Zasłepka otworu 5 mm	16	16	16	1	1	1	16	16	16	1	1	1
Jarzmo osi dolnej	1	1	1	1	1	1	1	1	1	1	1	1
Okucie osi górnej	1	1	1	1	1	1	1	1	1	1	1	1
Okucie osi dolnej	1	1	1	1	1	1	1	1	1	1	1	1
Pierścień dystansowy	1	1	1	1	1	1	1	1	1	1	1	1
Śruba imbusowa	1	1	1	1	1	1	1	1	1	1	1	1
Noga	1	1	1	1	1	1	1	1	1	1	1	1
Stopka nogi	1	1	1	1	1	1	1	1	1	1	1	1
Podpórka półki	6	6	6	16	16	16	6	6	6	16	16	16
Wkręt 4x16	4	4	4	8	8	8	4	4	4	4	4	4
Kolek rozporowy	4	4	4	4	4	4	4	4	4	4	4	4
Wkręt kołka rozporowego	4	4	4	4	4	4	4	4	4	4	4	4
Półka pozioma	1	1	1	1	1	1	1	1	1	1	1	1
Półka skośna	2	2	2	7	7	7	2	2	2	7	7	7
Smar	1	1	1	1	1	1	1	1	1	1	1	1

PRZYGOTOWANIE PŁYTY GŁÓWNEJ



1. PRZYKRĘĆ KOSTKI WIESZAKÓW DO PŁYTY GŁÓWNEJ

1

2. DO KOSTEK PRZYKRĘĆ WIESZAKI

2

3. WBIJ LEKKO KOŁKI DREWNIANE

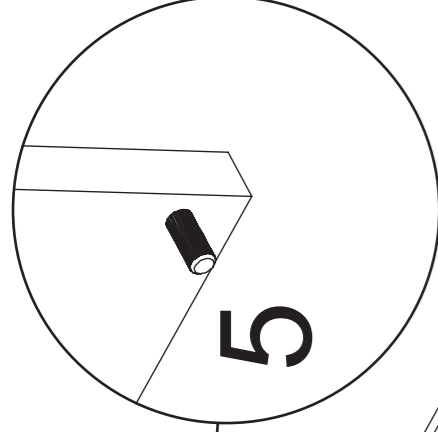
3

4. WKRĘĆ DO OPORU BOLCE MIMOŚRADOWE

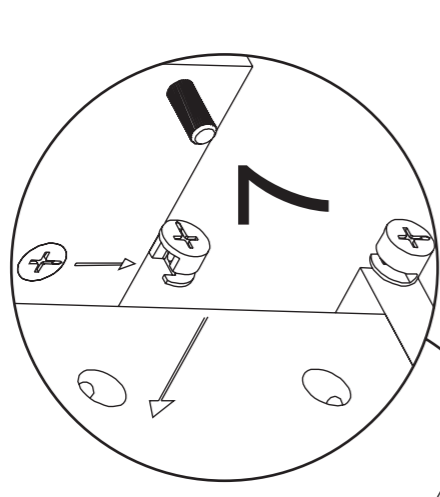
4

**MONTAŻ RAMY SKRZYNI**

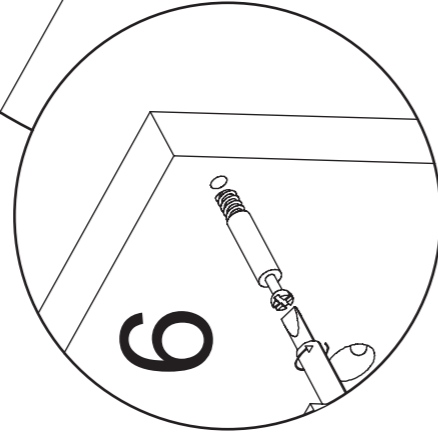
5. W OTWORACH BOKÓW WBIJ LEKKO  
KOŁKI DREWNIANE I WKRĘĆ  
BOLCE MIMOŚRODÓW



7. W OTWORACH ŚCIANEK SKRZYNI  
OSADŹ WSZYSTKIE MIMOŚRODY

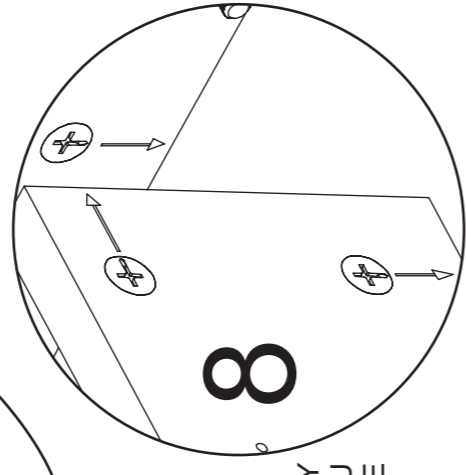


6. W OTWORY BOKÓW  
WKRĘĆ DO OPORU  
BOLCE MIMOŚRODÓW

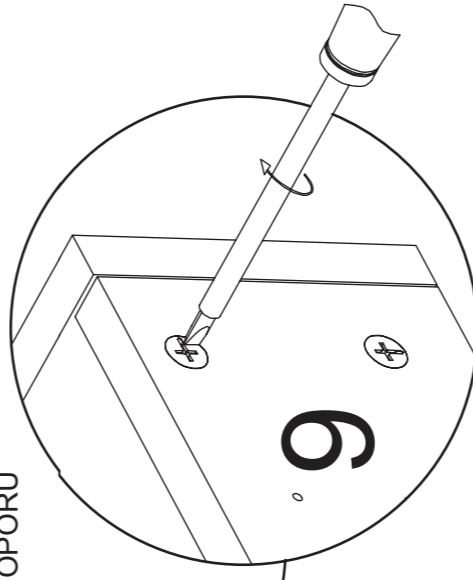


**MONTAŻ SKRZYNI SZAFY**

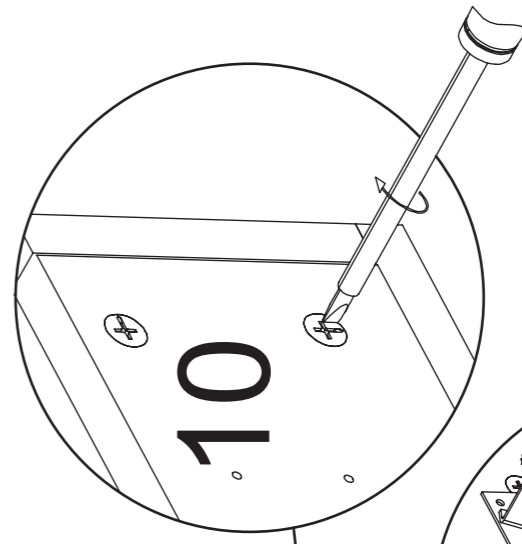
8. USTAW MIMOŚRODY  
STRZAŁKAMI W KIERUNKU  
OTWORÓW NA BOLCE



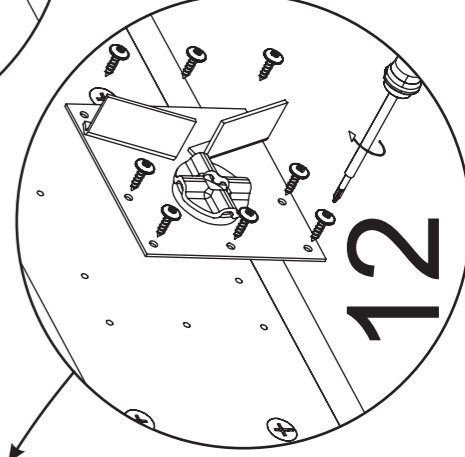
9. ZMONTUJ NAJPIERW RAMĘ SKRZYNI  
OBRACAJĄC MIMOŚRODY  
DO OPORU



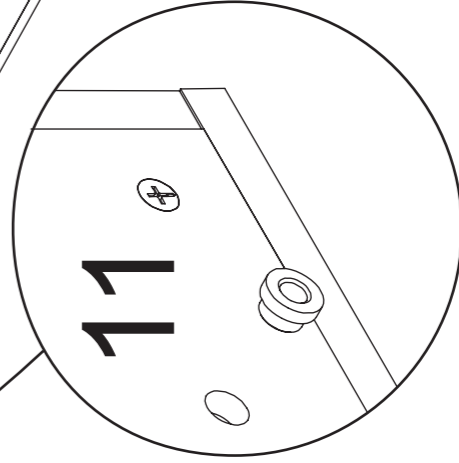
10. ZMONTUJ RAMĘ SKRZYNI Z PŁYTĄ GŁÓWNA  
OBRACAJĄC MIMOŚRODY DO OPORU



12. PRZYKRĘĆ DO DNA SKRZYNI  
JARZMO DOLNEJ OSI;  
ZACHOWAJ PRAWIDŁOWE  
USTAWIENIE - OŚ OBROTU  
OD STRONY BOKU SKRZYNI



11. OSADŹ PLASTIKOWE  
TULEJE OSI OBROTOWYCH



12

11

10

9

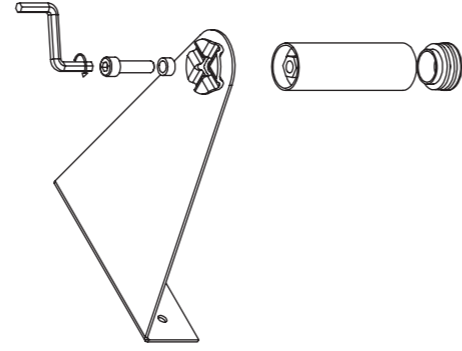
8

7

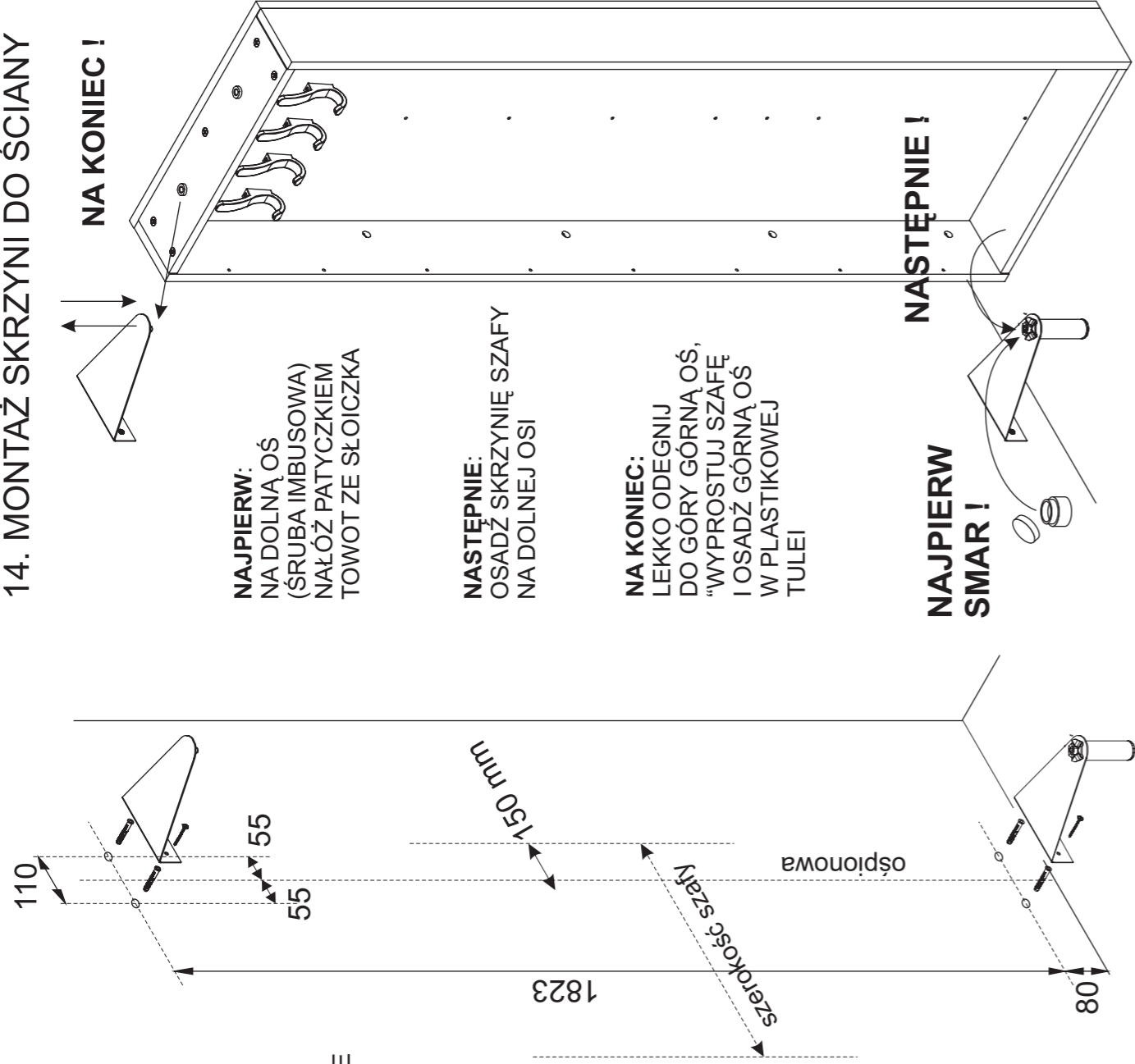
### 13. MONTAŻ OKUCI DO ŚCIANY

- A. OZNACZ NA ŚCIANIE SZEROKOŚĆ SZAFY
- B. OD KRAWĘDZI PO STRONIE ZAWIASÓW ODMIERZ 15 CM I W TYM MIEJSCU NARYSUJ PIONOWĄ OŚ OTWORÓW
- C. NA PIONOWEJ OSI OZNACZ PUNKTY NA WYSOKOŚCI 80 MM I 1903 MM OD PODŁOGI
- D. W TYCH PUNKTACH NARYSUJ LINIE POZIOME
- E. NA TYCH LINIACH WYZNACZ SYMETRYCZNIE PO DWA PUNKTY W ODLEGŁOŚCI 55 MM OD OSI PIONOWEJ (110 MM MIĘDZY PUNKTAMI)
- F. WYWIERCŃ OTWORY NA KOŁKI
- G. OSADŹ KOŁKI ROZPOROWE
- H. PRZYKRĘĆ MOCNO OKUCIA OSI.

ZMONTUJ DOLNĄ OŚ WG RYSUNKU



### 14. MONTAŻ SKRZYNI DO ŚCIANY



**NAJPIERW:**  
NA DOLNĄ OŚ  
(SRUBA IMBUSOWA)  
NAŁOŻ PATYCKIEM  
TOWOT ZE SŁOICZKA

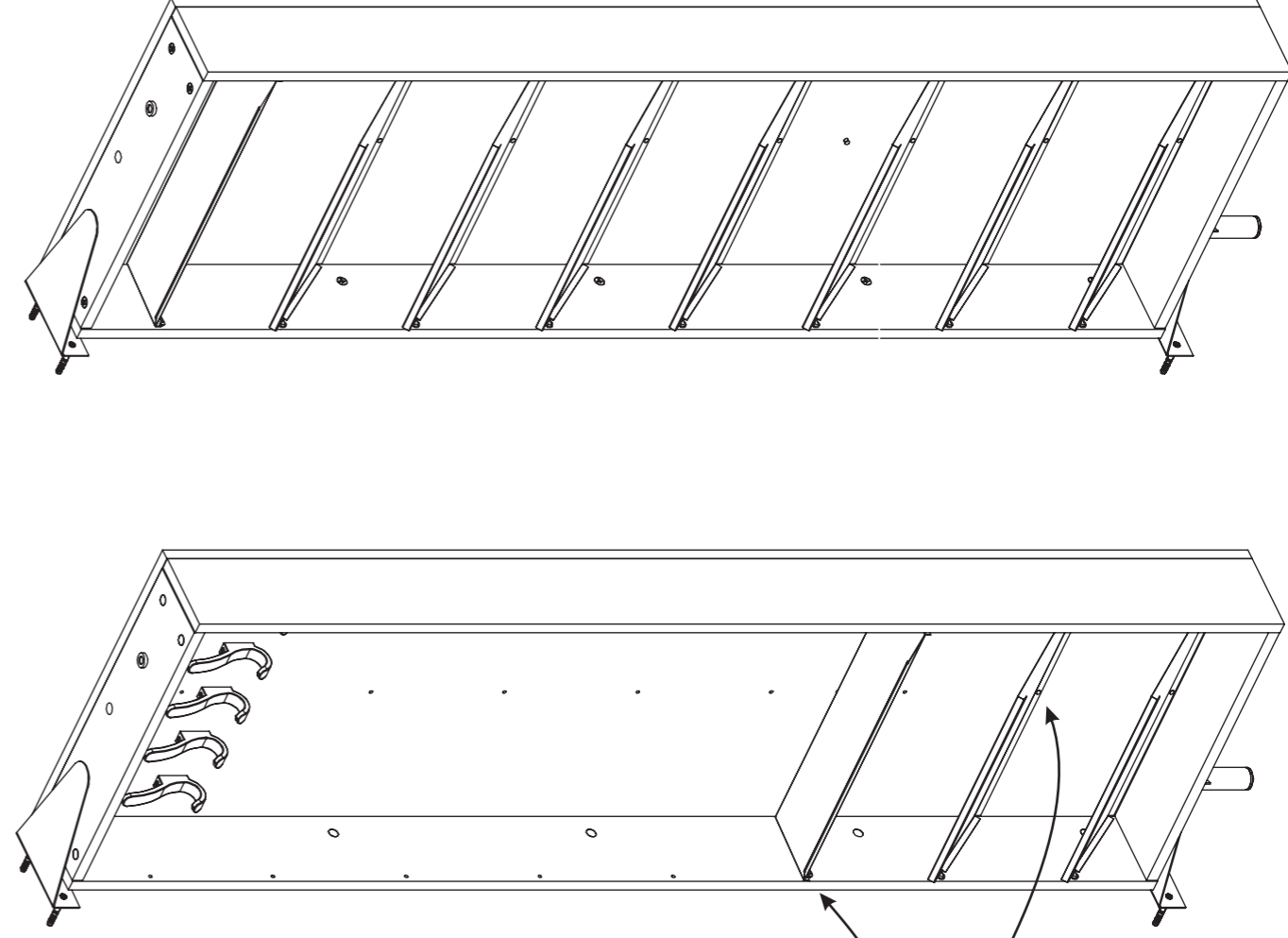
**NASTĘPNIE:**  
OSADŹ SKRZYNIĘ SZAFY  
NA DOLNEJ OSI

**NA KONIEC:**  
LEKKO ODEGNIJ  
DO GÓRY GÓRNĄ OŚ,  
"WYPROSTUJ SZAFĘ"  
I OSADŹ GÓRNĄ OŚ  
W PLASTIKOWEJ  
TULEI

**NAJPIERW  
SMAR !**

**NASTĘPNIE !**

### MONTAŻ PÓLEK



15. W ZALEŻNOŚCI OD TYPU SZAFY  
OSADŹ W BOKACH SKRZYNI  
PODPÓRKI DO PÓLEK;  
POZOSTAŁE OTWORY  
ZABEZPIECZ ZAŚLEPKAMI.

UKŁADAJ PÓLKI PRZYKRĘCAJĄC  
ICH TYLNA KRAWĘDŹ  
DO GŁÓWNEJ PŁYTY SKRZYNI.

