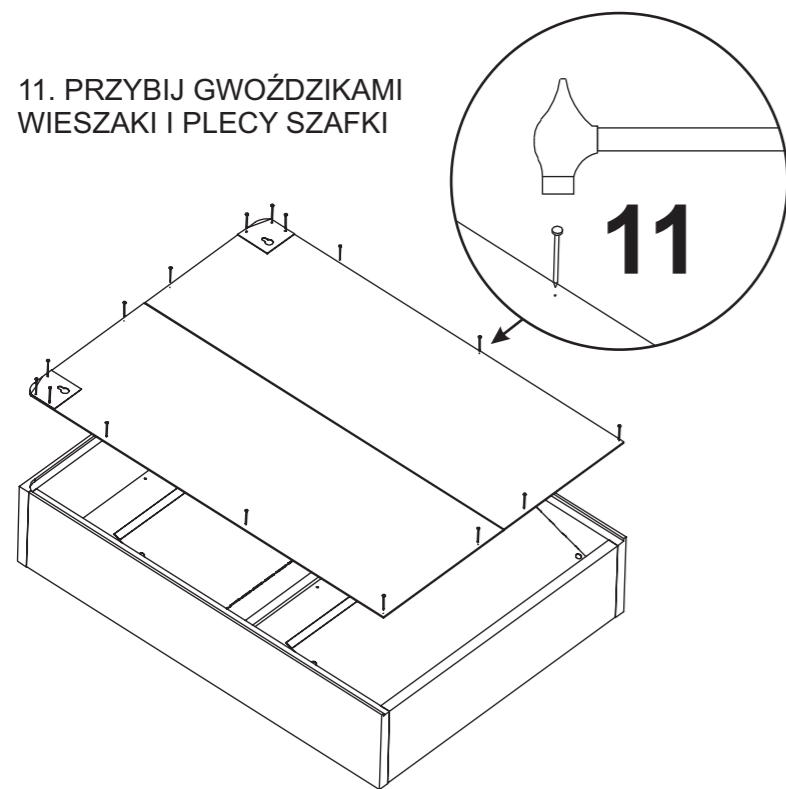
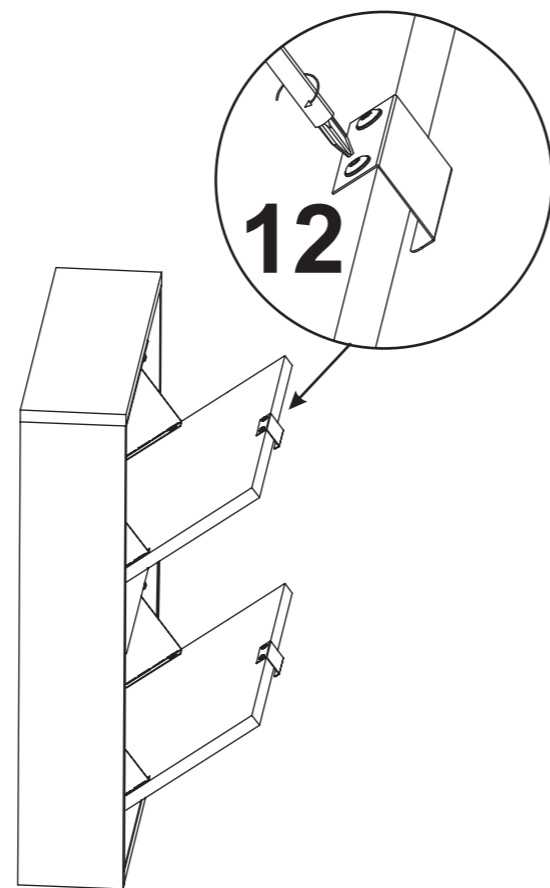


MONTAŻ ELEMENTÓW

11. PRZYBIJ GWOŹDIKAMI WIESZAKI I PLECY SZAFKI



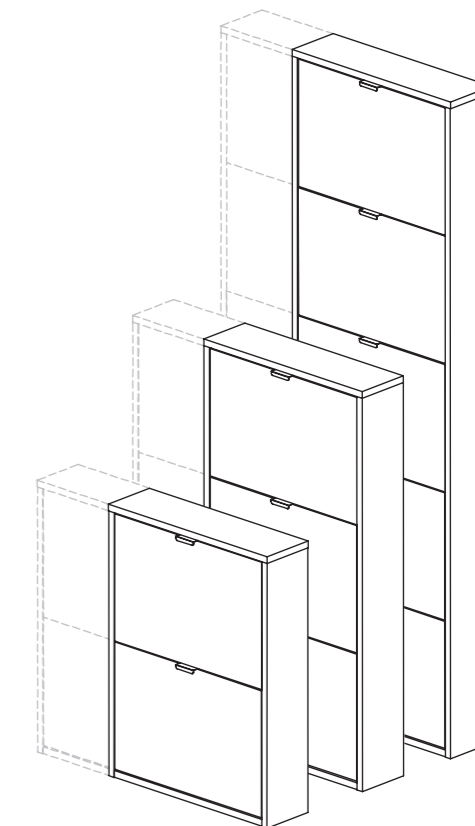
12. PRZYKRĘĆ KLAMKI DO DRZWICZEK DO DRZWICZEK



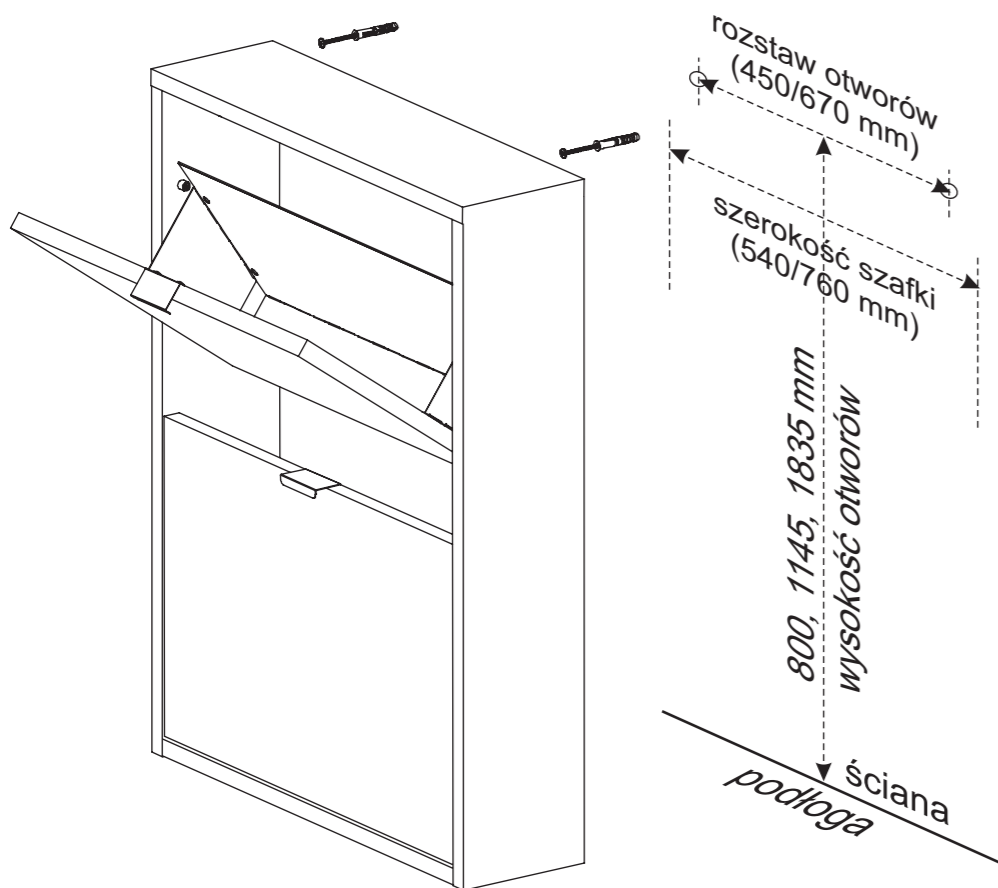
INSTRUKCJA MONTAŻU SZAFEK NA OBUWIE: SLB 25, SLB 28, SLB 35, SLB 38, SLB 55, SLB 58

ALLHALL SLIM

ELEMENT/TYP	SLB 25	SLB 28	SLB 35	SLB 38	SLB 55	SLB 58
Bok lewy	1	1	1	1	1	1
Bok prawy	1	1	1	1	1	1
Blat	1	1	1	1	1	1
Dno	1	1	1	1	1	1
Drzwiczki	2	2	3	3	5	5
Tył	1	1	1	1	1	1
Kosz	2	2	3	3	5	5
Wieszak	2	2	2	2	2	2
Kolek drewniany	8	8	8	8	8	8
Bolec mimośrod	4	4	4	4	4	4
Mimośród	4	4	4	4	4	4
Zaślepka mimośrodu	4	4	4	4	4	4
Wkręt amortyzatora	4	4	6	6	10	10
Amortyzator	4	4	6	6	10	10
Tuleja zawiasu	4	4	6	6	10	10
Bolec zawiasu	4	4	6	6	10	10
Gwoździ	16	16	18	18	22	22
Kolek rozporowy	2	2	2	2	2	2
Wkręt kołka	2	2	2	2	2	2
Klamka	2	4	3	6	5	10
Wkręt klamki i kosza	12	16	18	24	30	40

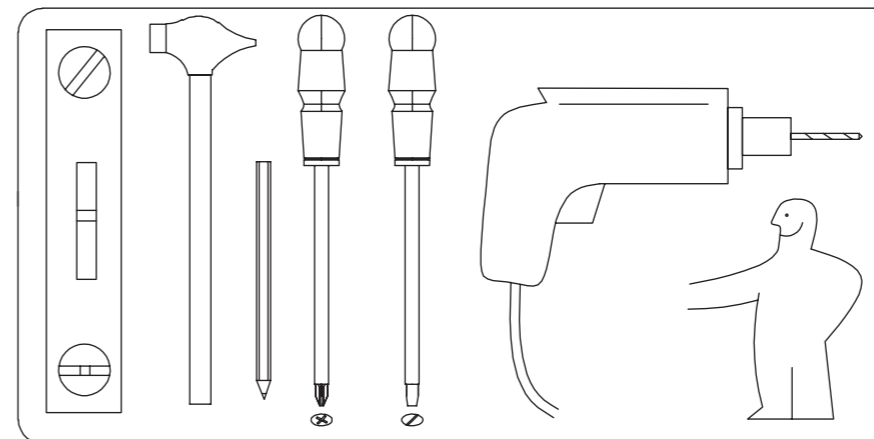


MONTAŻ DO ŚCIANY



1. ODMIERZ OD PODŁOGI WYSOKOŚĆ OTWORÓW
2. NARYSUJ LINIĘ POZIOMĄ
3. OZNACZ SZEROKOŚĆ SZAFKI
4. WYZNACZ ŚRODEK SZEROKOŚCI
5. OZNACZ OTWORY SYMETRYCZNIE WZGLĘDEM ŚRODKA SZEROKOŚCI SZAFKI
6. WYWIERC OTWORY
7. OSADŹ KOŁKI ROZPOROWE
8. WKREĆ WKRETY
8. ZAWIEŚ SZAFKĘ
10. GOTOWE - GRATULACJE !

POTRZEBNE:

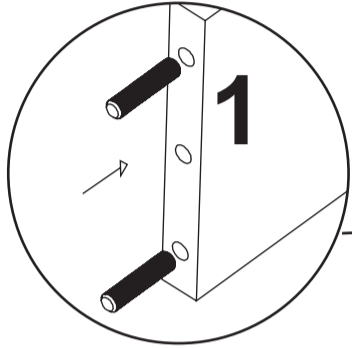


W PAKIECIE:

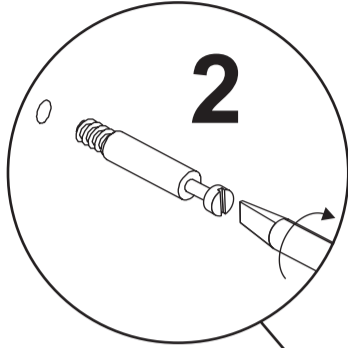
Kolek drewniany	Bolec mimośrodu	Mimośród	Zaślepka mimośrodu	Wkręt amortyzatora	Amortyzator	Tuleja zawiasu	Bolces zawiasy	Gwoździ	Kolek rozporowy	Wkręt kołka	Wkręt klamki i kosza
Tył	Bok lewy	Bok prawy	Drzwiczki	Blat	Dno	Kosz	Klamka	Wieszak			

PRZYGOTOWANIE ELEMENTÓW SZAFKI

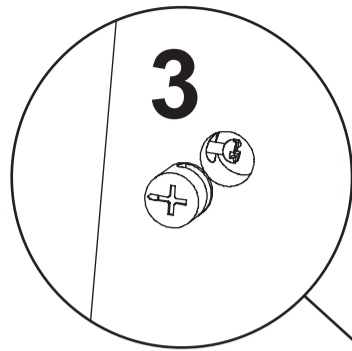
1. WBIJ LEKKO
WSZYSTKIE
DREWNIANE KOŁKI



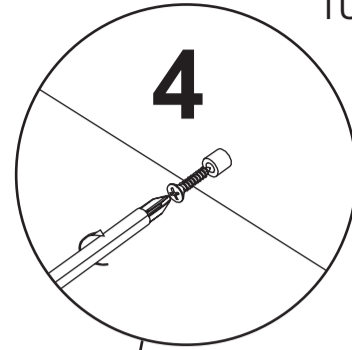
2. WKREĆ WSZYSTKIE
BOLCE MIMOŚRODÓW



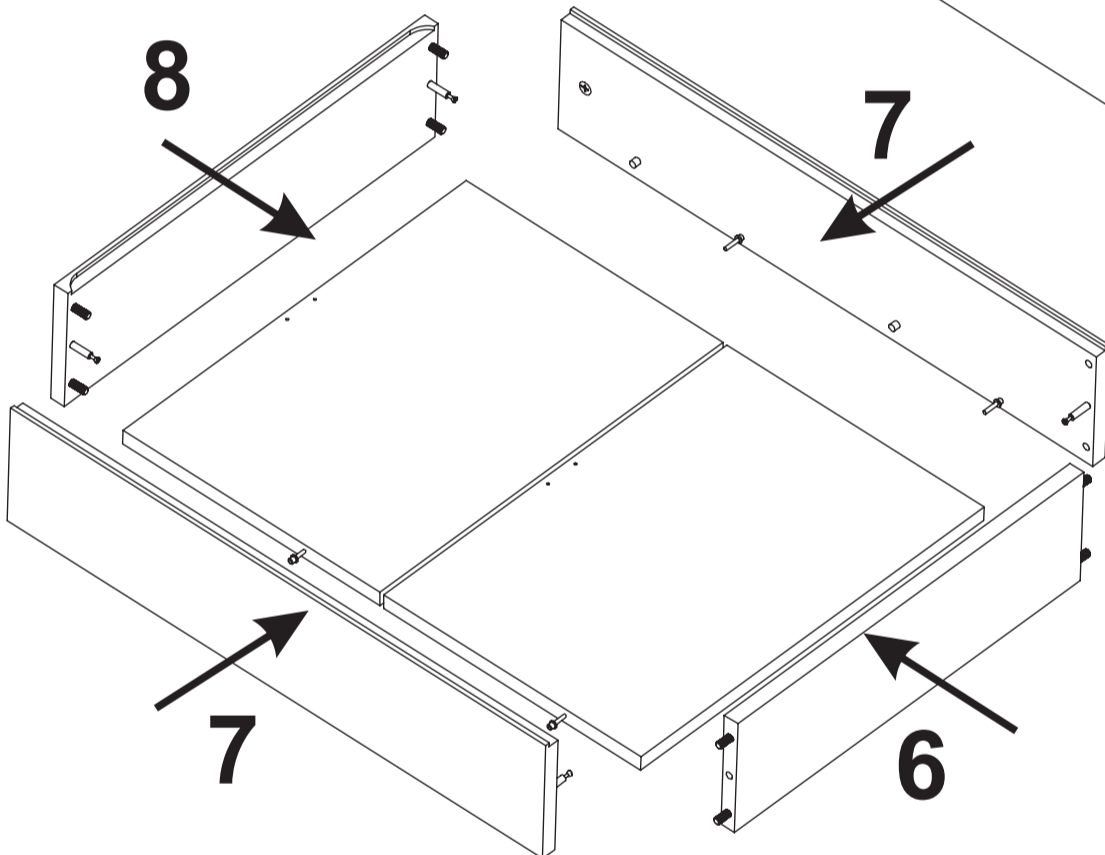
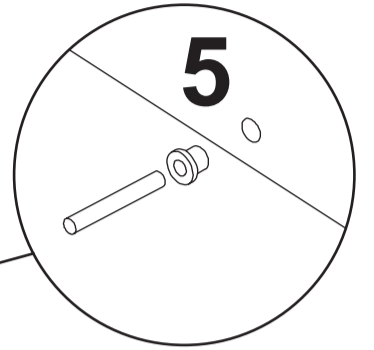
3. OSADŹ WSZYSTKIE MIMOŚRODY
I USTAW JE STRZAŁKĄ
DO OTWORU BOLCA



4. PRZYKRĘĆ WSZYSTKIE
TULEJKI AMORTYZATORÓW



5. OSADŹ WSZYSTKIE
TULEJKI I BOLCE
ZAWIASOWE



MONTAŻ ELEMENTÓW

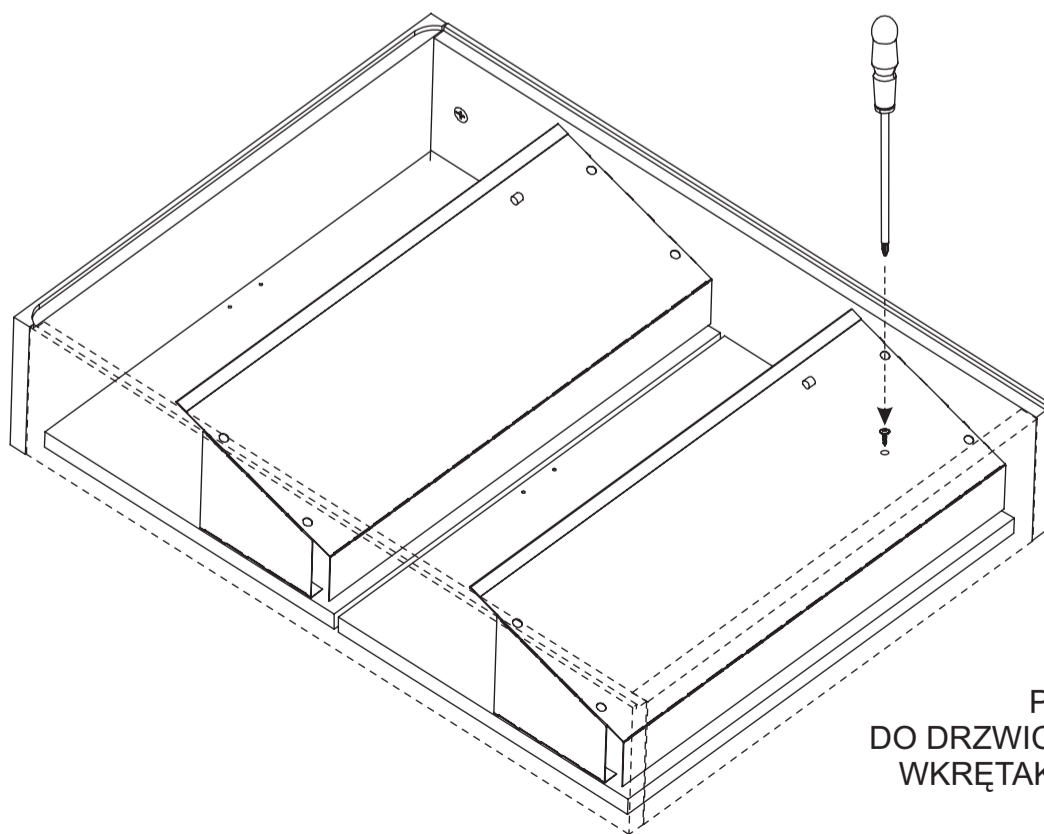
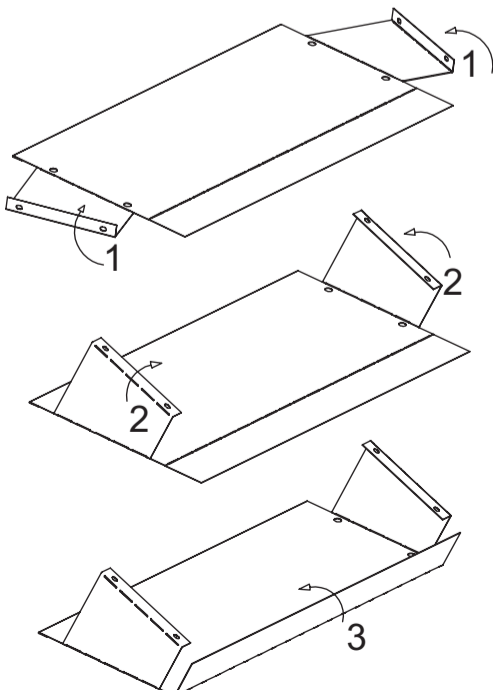
KOLEJNOŚĆ MONTAŻU ELEMENTÓW SZAFKI
UŁÓŻ DRZWICZKI JAK NA RYSUNKU

6. PRZYSTAW DNO SZAFKI DO DRZWICZEK
(MIMOŚRODY DOLNE DOKRĘCAMY PÓŹNIEJ)

7. DOSTAW BOKI WSUWAJĄC BOLCE ZAWIASOWE
W OTWORY W BOKACH SZAFKI

8. DOSTAW BLAT I DOKRĘĆ MIMOŚRODY
DO OPORU;
MIMOŚRODY ZAKRYJ ZAŚLEPKAMI

9. ZEGNIJ KOSZE
WZDŁUŻ PERFORACJI



10
PRZYKRĘĆ KOSZE
DO DRZWICZEK WKŁADAJĄC
WKRĘTAK PRZEZ OTWORY
TECHNICZNE