

KOMODY

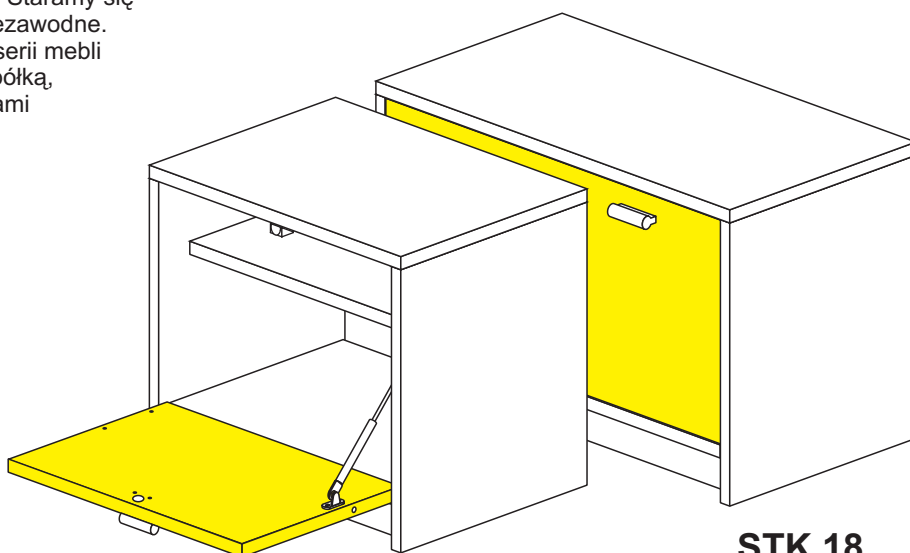
STK 15

STK 18

ALLHALL

STRIP

Dziękujemy za wybór mebli ALLHALL. Staramy się produkować meble proste, piękne i niezawodne. Komody na obuwie STRIP należą do serii mebli obejmującej wieszaki, lustra, lustra z półką, szafy obrotowe z lustrem lub wieszakami na płycie czołowej i różnymi rozwiązaniami wnętrza.



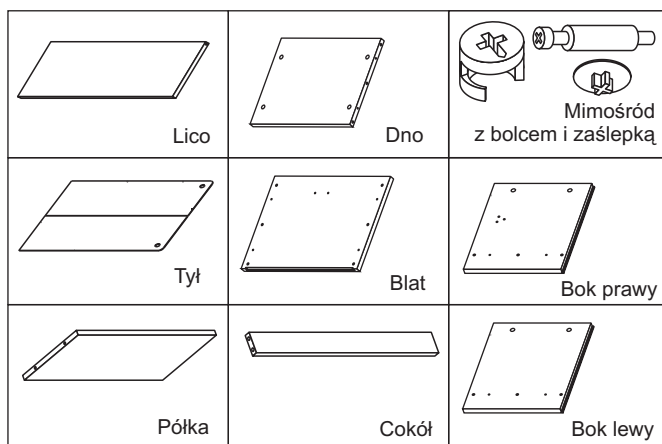
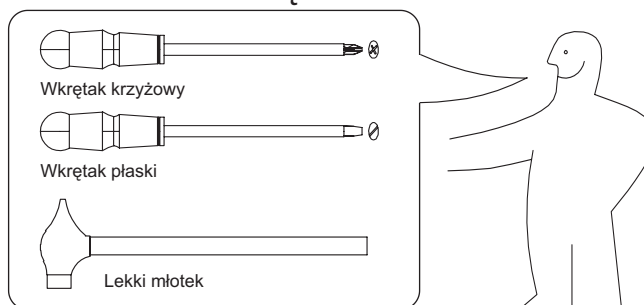
W PAKIECIE:

CZĘŚĆ / TYP	STK 15	STK 18
Blat	1	1
Bok lewy	1	1
Bok prawy	1	1
Dno	1	1
Półka	1	1
Cokół	1	1
Tył	1	1
Gwoździe	10	10
Mimośród (kpl.)	8	8
Oś lica z tulejką	2	2
Amortyzator (kpl.)	1	1
Klamka lica	1	2
Kołek drewniany	16	16
Zamek z przylgą	1	1
Nóżka ślizgowa	4	4
Podpórka półki	4	4

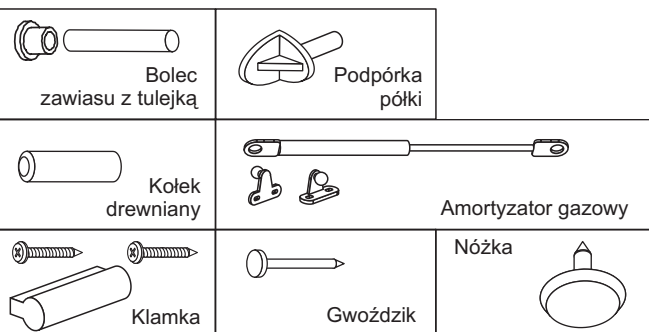
STK 15

STK 18

POTRZEBNE NARZĘDZIA:



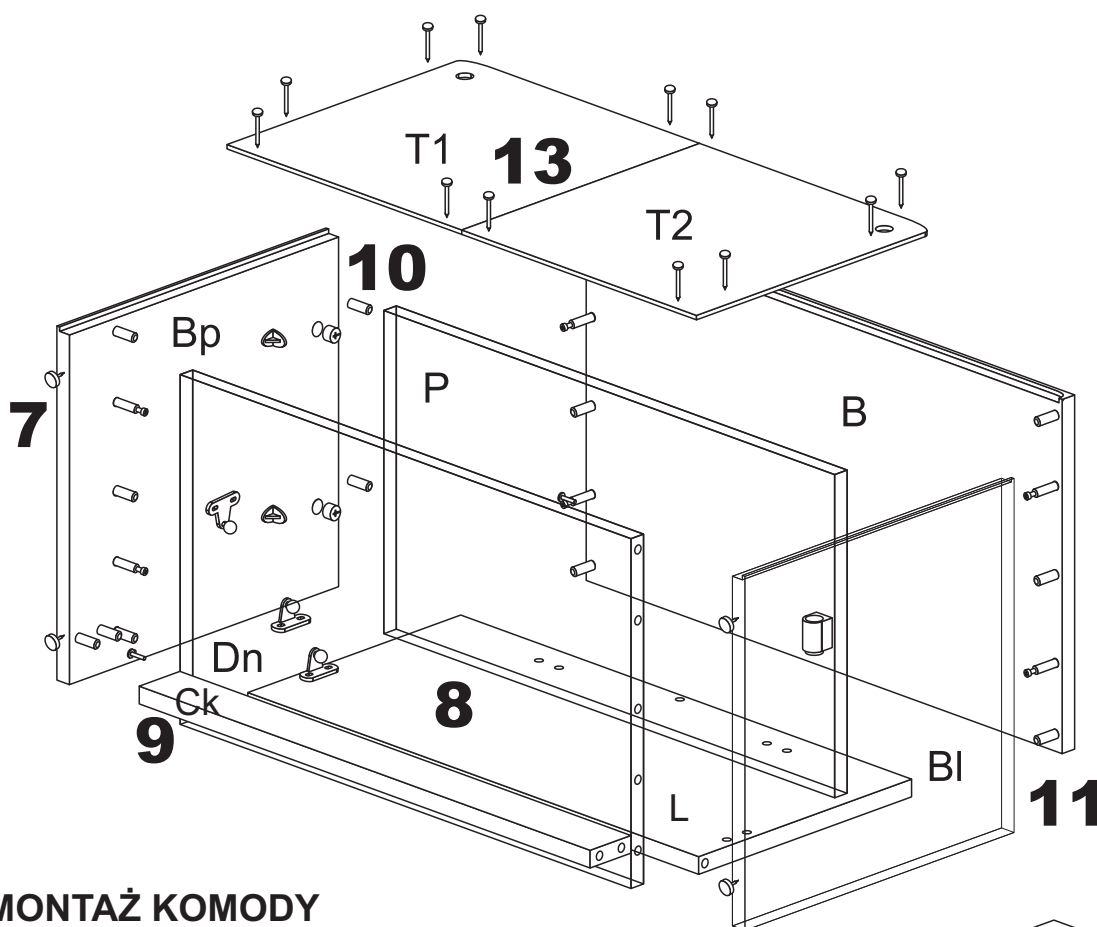
Przed przystąpieniem do montażu sprawdź zawartość pakietu, liczbę elementów, przygotuj wolny blat roboczy lub odpowiedni fragment podłogi i potrzebne narzędzia.



PRZYGOTOWANIE ELEMENTÓW KOMODY

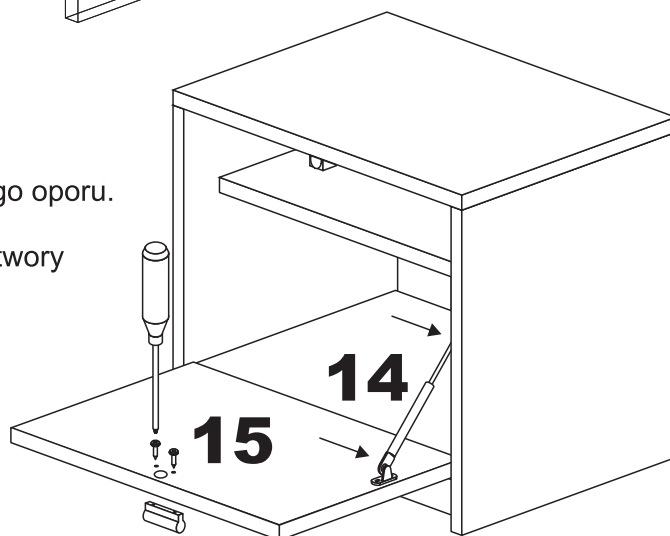
Przed przystąpieniem do właściwego montażu komody należy "uzbroić" wszystkie jej ścianki. Nie pomylisz się, ponieważ wszystkie otwory na wkręty, kołki, złącza mimośrodowe, itd. są nawiercone fabrycznie i różnią się średnicą.

1. W otwory o średnicy 15 mm w ściankach bocznych i dnie komody wciśnij mimośrodowy i obróć go za pomocą wkrętaka strzałką w kierunku poprzecznego otworu bolca.
2. W otwory średnicy 5 mm w blacie i ściankach bocznych wkręć bolce mimośrodowe.
3. Wbij do lekkiego oporu wszystkie kołki centrujące w otwory średnicy 8 mm.
W otwory w ściankach bocznych wciśnij (wg rysunku) podpórki półki.
4. W otwory o śr. 6 mm w ściankach bocznych wciśnij tulejki i osie zawiasowe lica komody.
5. W otwór blatu komody wbij zamek magnetyczny, do drzwiczek przybij przylgę zamka (5a).
6. Do drzwiczek u prawej ścianki bocznej przykręć uchwyty amortyzatora gazowego.
7. W dolne krawędzie ścianek wbij nóżki-ślizgacze.



MONTAŻ KOMODY

8. Połóż na stole roboczym lico komody.
9. Dostaw do lica dno i cokół komody.
10. Dostawiaj kolejno ścianki boczne, wsuwając w odpowiednie otwory bolce mimośrów, kołki i osie drzwiczek i obracając mimośrodo do lekkiego oporu.
11. Dostaw do ścianek blat komody wsuwając bolce mimośrodowe i kołki drewniane w odpowiednie otwory. Obróć wkrętakiem mimośrodo do lekkiego oporu.
12. Sprawdź prostokątność elementów i dokręć mimośrodo do oporu.
13. Nałóż tył i przybij go gwoździami.
Ustaw komodę w pozycji pionowej.
14. Otwórz drzwiczki i wciśnij na uchwyty amortyzator gazowy.
15. Przykręć klamkę do drzwiczek.



GOTOWE - GRATULACJE !